

Kleerkast met 4 draaideuren, lade en nis
4 Türen Schrankwand, Schublade und
Nische

Handboek

Pagina 2

COCOON 54F01-0400xXL

Armoire à 4 portes, tiroirs et niche
Wardrobe with 4 doors, drawer and niche

Manuel

Page 12

Bauanleitung

Seite 22

Manual

Page 32



BELANGRIJK : TE BEWAREN VOOR TOEKOMSTIG GEBRUIK - ZORGVULDIG TE LEZEN.

WAARSCHUWING : LAAT JE KIND NIET ONBEWAAKT ACHTER



1. WAARSCHUWINGEN en GEBRUIK

VOOR HET GEBRUIK VAN DIT PRODUCT ALLE PLASTIEKVERPAKKING WEGNEMEN OM RISICO OP VERSTIKKING TE VOORKOMEN. VERNIETIG DEZE VERPAKKING OF HOU ZE BUITEN HET BEREIK VAN BABY'S EN KINDEREN.

Stel de kast samen volgens de hiernavolgende richtlijnen.

Wijzig niets aan de vormgeving en de montage van dit meubel.

Dit is een meubel op pootjes. Gelieve voor iedere verplaatsing het meubel op te tillen en niet te verschuiven over de vloer of tapijt. Daardoor opgelopen schade wordt niet vergoed.

Ingebruikname : Controleer alvorens de ingebruikname van het meubel of alle onderdelen zich in goede staat bevinden, goed aangespannen zijn en geen scherpe randen vertonen, waardoor een kind zich kan kwetsen of blijven hangen met zijn kledij (of koordjes, halssnoer, en lintje aan de zuigspeen), wat een gevaar voor ophanging betekent. Controleer regelmatig alle verbindingpunten.

Inspectie : Controleer het meubel regelmatig op onderdelen die gebroken, verwrongen of verdwenen zijn. Bij vaststelling ervan, het meubel uit gebruik nemen.

Vervanging van onderdelen : gebruik steeds originele onderdelen, te verkrijgen bij de fabrikant of verdeler van dit meubel

Brandgevaar : Plaats het meubel niet bij een warmtebron, zoals bijvoorbeeld elektrische verwarming, gas verwarming enz., om brandgevaar te vermijden.

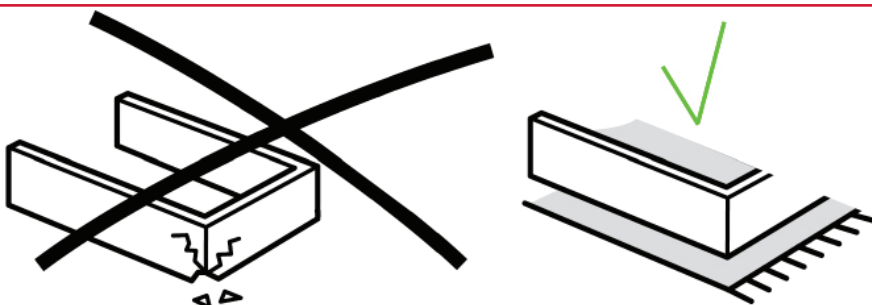
Onderhoud : Reinig het meubel enkel met zeep of een ander mild schoonmaakmiddel zonder toxische bestanddelen en met warm water. Ten einde opzwellen en eventuele verkleuring van de houtplaten tegen te gaan dient elk gemorst product dadelijk te worden weggenomen en opgekuist.

Een mooi en ongeschonden meubel bekom je door zorgzaam te werken.

Gebruik een proper deken en verwijder schroeven of dergelijke.

Deze montage wordt beter met twee personen uitgevoerd.

Werk wat trager en de voldoening wordt beter.



2. Veiligheid en algemene gegevens

Veiligheid

Dit meubel hoeft niet te voldoen aan veiligheidsvoorschriften.

Productinformatie

Afmetingen van de gemonteerde kast : 143x58x196H cm

Afwerking : pootjes in massieve beuk.

De bovenbouw in gemelamineerde spaanderplaat.

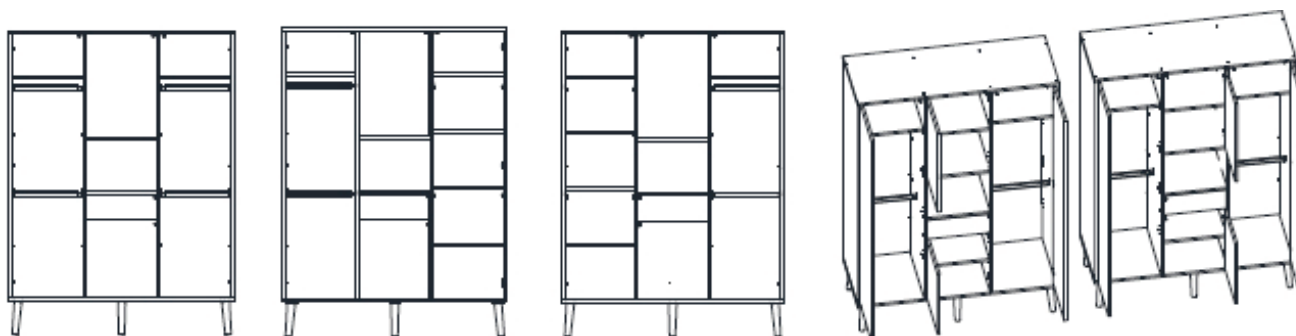
De lade met push-systeem

De kast kan gepersonaliseerd worden met een extra nis code 54F01-04-0x

Gewicht : 128,00 kg

Beschikbare kleuren (xx) : zie www.quaxpro.eu

Mogelijkheden



Garantie

Dit meubel wordt twee jaar lang gewaarborgd op fabricagefouten en middels vertoon van een aankoopbewijs, vermelding van het productienummer en -datum vermeld op het meubel zelf, de verpakking van de onderdelen of op deze handleiding.

Info en Contact

Algemene informatie

info@quax.eu

Verkoop

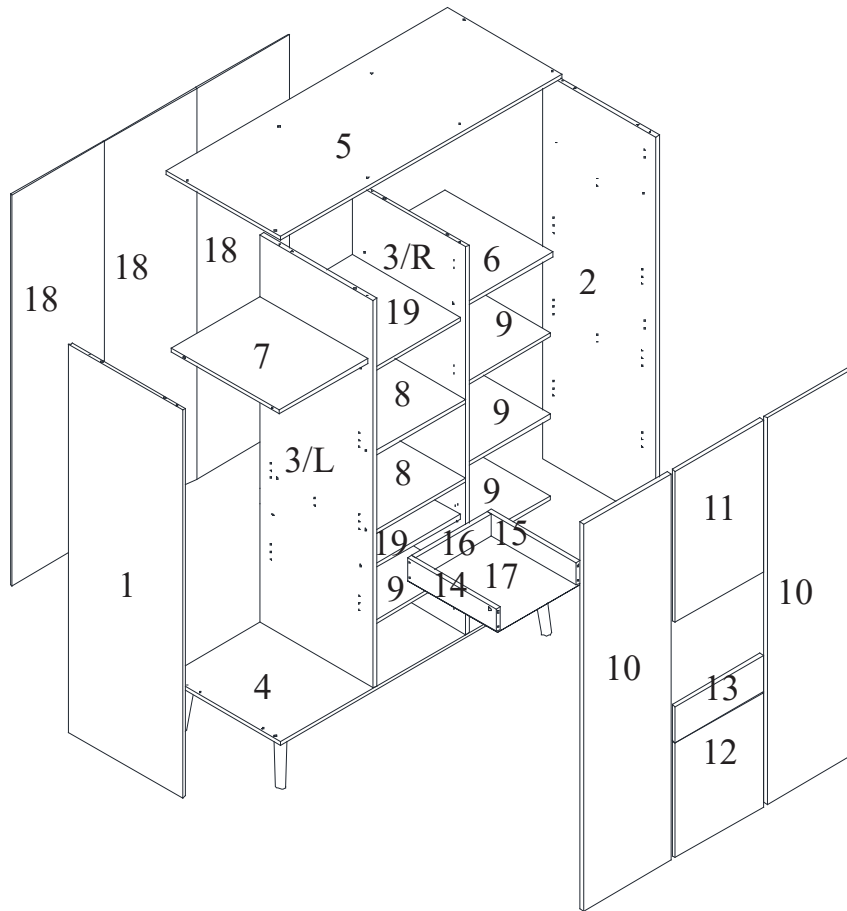
sales@quax.eu

Klantenservice

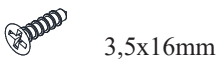
customerservice@quax.eu

COCOON 54F01-0400xXL

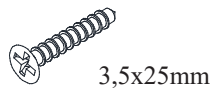
3. Onderdelen



46x **A**



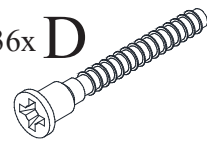
6x **B**



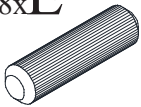
4x **C**



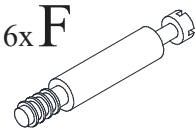
36x **D**



18x **E**



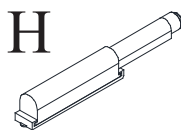
6x **F**



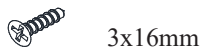
6x **G**



5x **H**



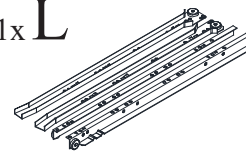
70x **I**



14x **J**



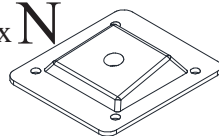
1x **L**



6x **M**



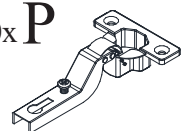
6x **N**



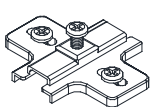
24x **O**



10x **P**



10x **R**



8x **S**



16x **T**

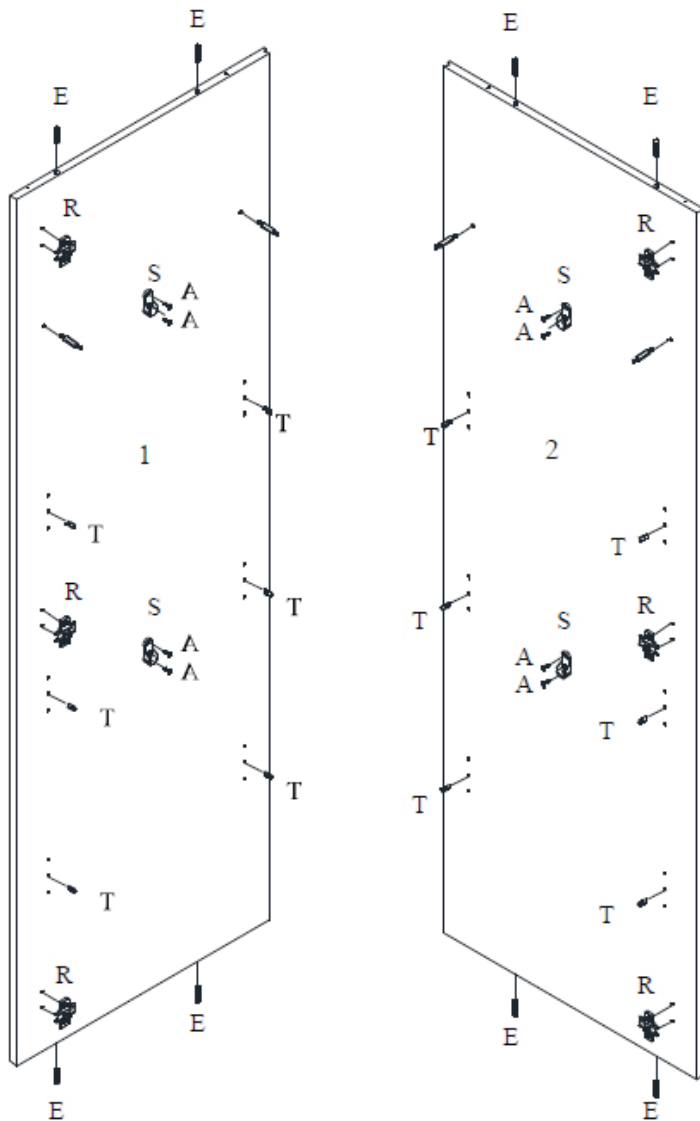
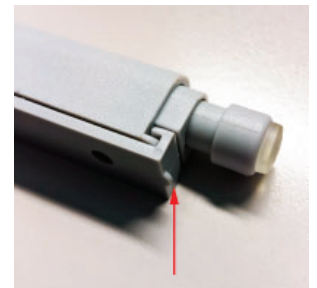


COCOON 54F01-0400xXL

4. Het in elkaar zetten van de kast

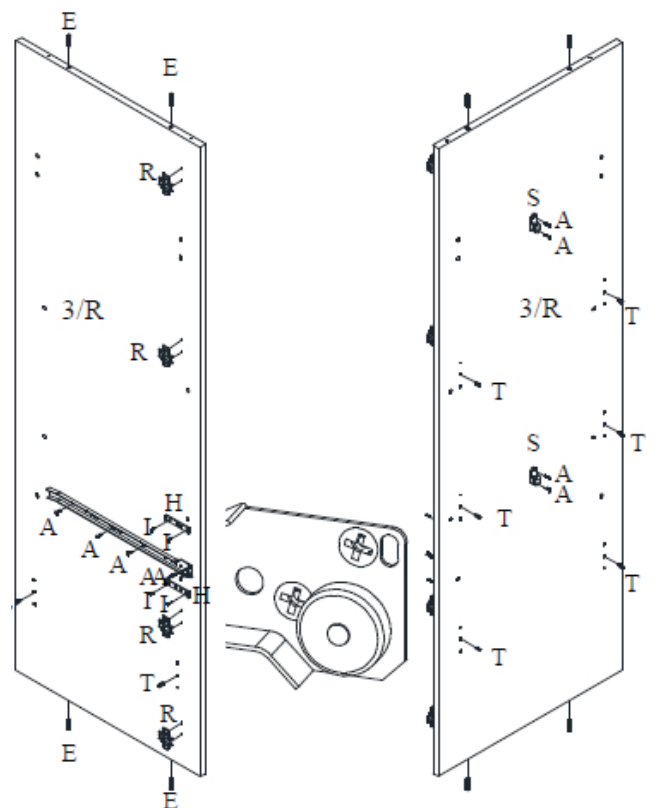
Stap 4.1 : Gebruik de linkse eindzijde **1**, de rechter eindzijde **2**, acht houten deuvels **E**, vier verbindingbouten **F**, zes scharnierplaatjes **R**, vier roedehouders **S**, acht houtschroeven **A** en twaalf legboordhouders **T**

Draai de verbindingbouten (**F**) vast in de boringen van bovenaan beide eindzijden (**1** en **2**). Duw twee houten deuvels (**E**) in de gaten boven- en onderaan de eindzijden. Duw drie scharnierplaatjes (**R**) in de voorziene boringen aan de voorkant van de linker eindzijde. Duw drie scharnierplaatjes (**R**) in de voorziene boringen aan de voorkant van de rechter eindzijde. Plaats de roedehouders (**S**) op de voorzien boringen in het midden van de eindzijden. Bevestig de houder met twee houtschroeven (**A**). Duw de legboordhouders (**T**) in de voorziene boringen van de eindzijden.

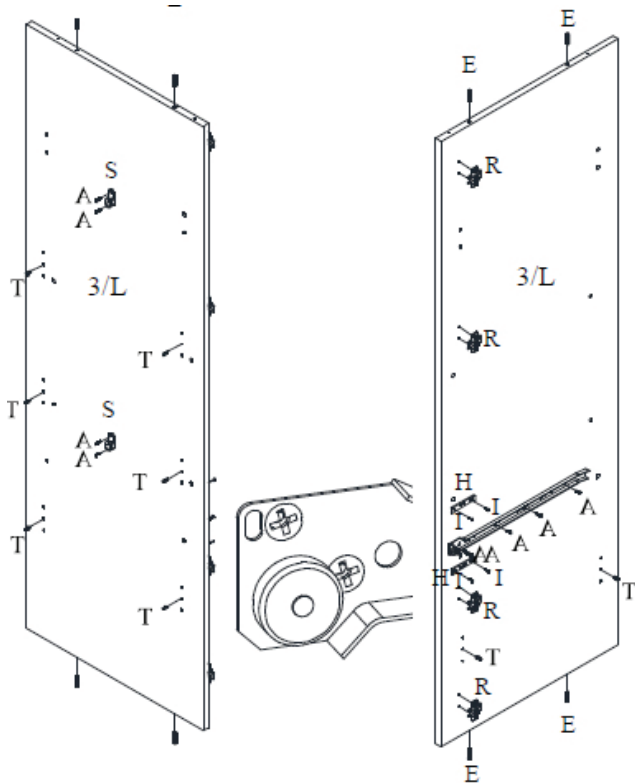


Stap 4.2 : Gebruik de rechtse tussenzijde **3R**, vier houten deuvels **E**, een geleider **L**, negen houtschroeven **A**, twee push-systemen **H**, vier houtschroeven **I**, twee roedehouders **S**, acht legboordhouders **T** en vier scharnierplaatjes **R**

Duw twee houten deuvels (**E**) in de boringen boven- en onderaan de tussenzijde (**3R**). Haal de geleider (**L**) uit elkaar. Plaats de buitengeleider op de boringen aan de linkerkant van de tussenzijde. Bevestig de geleider met vijf houtschroeven (**A**). Let op het detail. Haal de push-systemen (**H**) uit elkaar. Plaats de bevestigingsplaten met de lip (zie rode pijl) naar achter gericht, op de boringen boven en onder de geleider. Bevestig de bevestigingsplaat met twee houtschroeven (**I**). Duw de systemen terug op hun houder. Duw twee legboordhouders (**T**) in de voorziene boringen aan de linkerkant van de tussenzijde. Duw zes legboordhouders (**T**) in de voorziene boringen aan de rechterkant van de tussenzijde. Plaats de roedehouders (**S**) op de voorziene boringen in het midden van de rechterkant van de tussenzijde. Bevestig de houder met twee houtschroeven (**A**). Duw de vier scharnierplaatjes (**R**) in de voorziene boringen aan de linkerkant van de tussenzijde.



COCOON 54F01-0400xXL

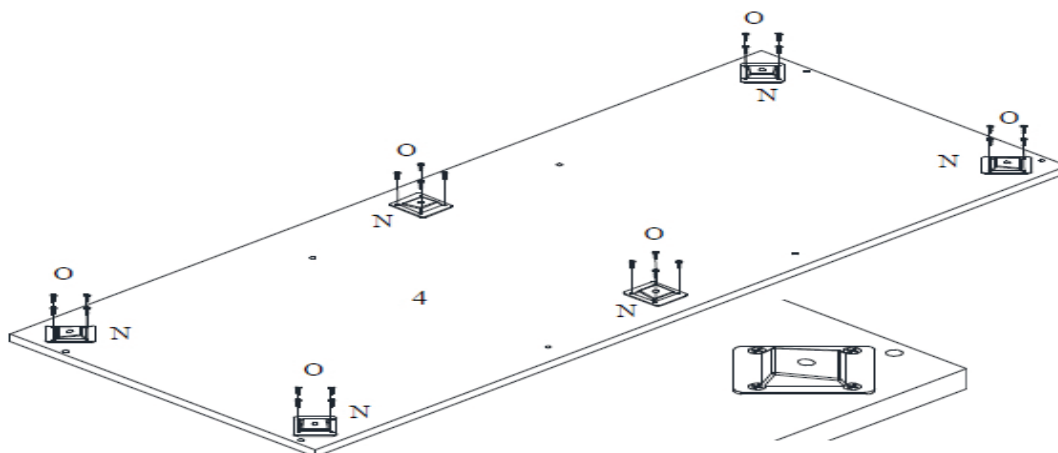
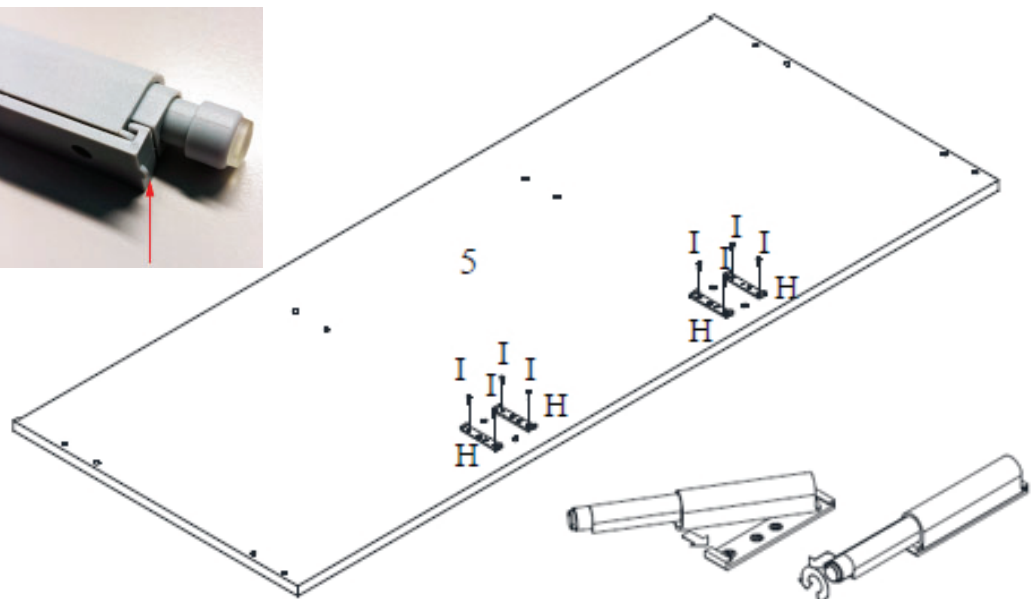


Stap 4.3 : Gebruik de linkse tussenzijde **3L**, vier houten deuvels **E**, een geleider **L**, negen houtschroeven **A**, twee push-systemen **H**, vier houtschroeven **I**, twee roedehouders **S**, acht legboordhouders **T** en vier scharnierplaatjes **R**

Duw twee houten deuvels (**E**) in de boringen boven- en onderaan de tussenzijde (**3L**). Haal de geleider (**L**) uit elkaar. Plaats de buitengeleider op de boringen aan de rechterkant van de tussenzijde. Bevestig de geleider met vijf houtschroeven (**A**). Let op het detail. Haal de push-systemen (**H**) uit elkaar. Plaats de bevestigingsplaten met de lip (zie rode pijl) naar achter gericht, op de boringen boven en onder de geleider. Bevestig de bevestigingsplaat met twee houtschroeven (**I**). Duw de systemen terug op hun houder. Duw twee legboordhouders (**T**) in de voorziene boringen aan de rechterkant van de tussenzijde. Duw zes legboordhouders (**T**) in de voorziene boringen aan de linkerkant van de tussenzijde. Plaats de roedehouders (**S**) op de voorziene boringen in het midden van de linkerkant van de tussenzijde. Bevestig de houder met twee houtschroeven (**A**). Duw de vier scharnierplaatjes (**R**) in de voorziene boringen aan de rechterkant van de tussenzijde.

Stap 4.4 : Gebruik het bovenblad **5**, vier push-systemen **H** en acht houtschroeven **I**.

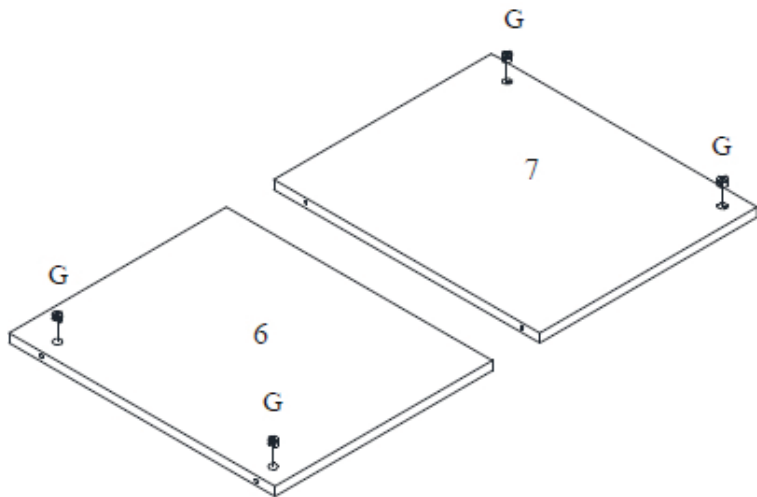
Haal de push-systemen (**H**) uit elkaar. Plaats de bevestigingsplaten met de lip (zie rode pijl) naar achter gericht, op de boringen onderaan het bovenblad (**5**). Draai elke bevestigingsplaat vast met twee houtschroeven (**I**). Duw de systemen terug op hun houder.



Stap 4.5 : Gebruik de bodem **4**, de zes bevestigingsplaten **N** en vierentwintig houtschroeven **O**.

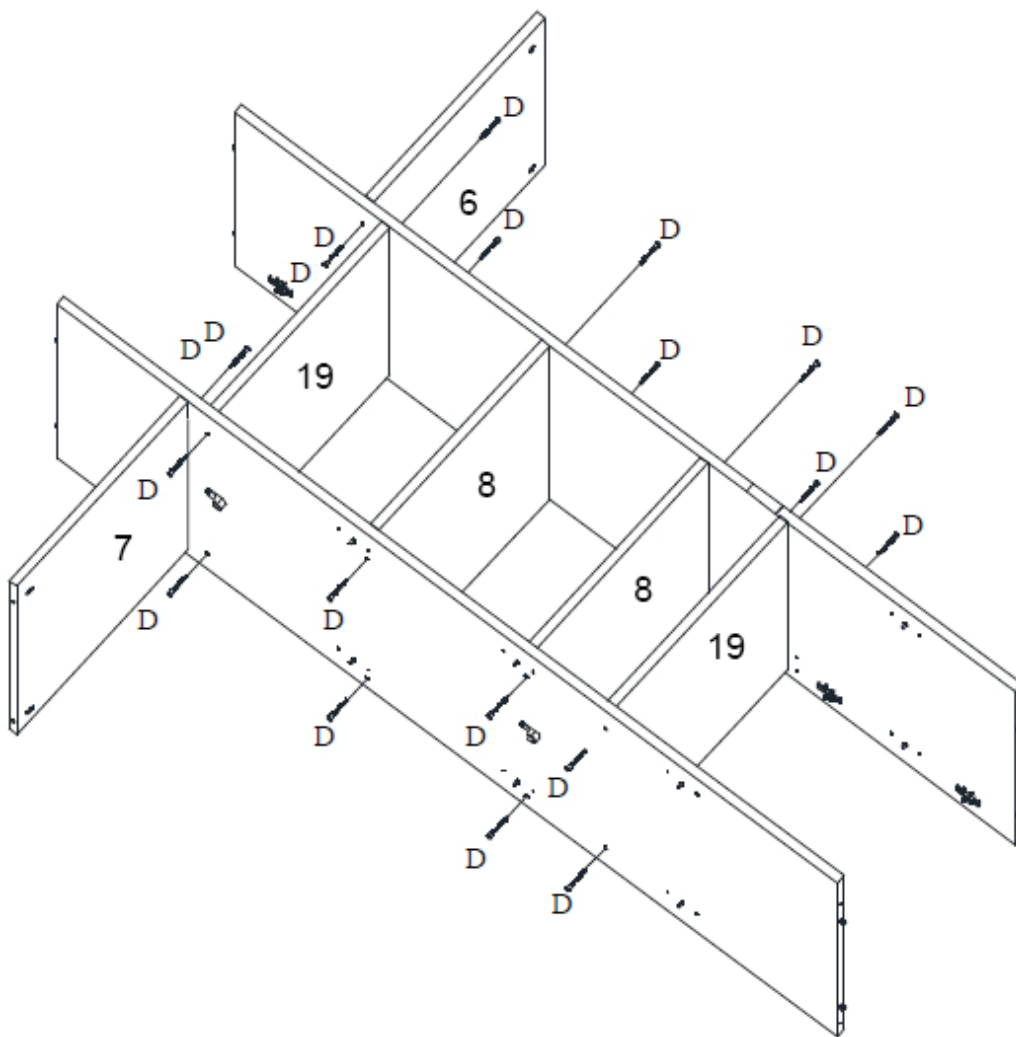
Plaats de bevestigingsplaten (**N**) op de boringen onderaan de bodem (**4**). Duw de houtschroeven (**O**) in de gaten van de bevestigingsplaten en draai ze vast in de bodem.

COCOON 54F01-0400xXL



Stap 4.6 : Gebruik het legbord 6 en 7, alsook vier minifix **G**

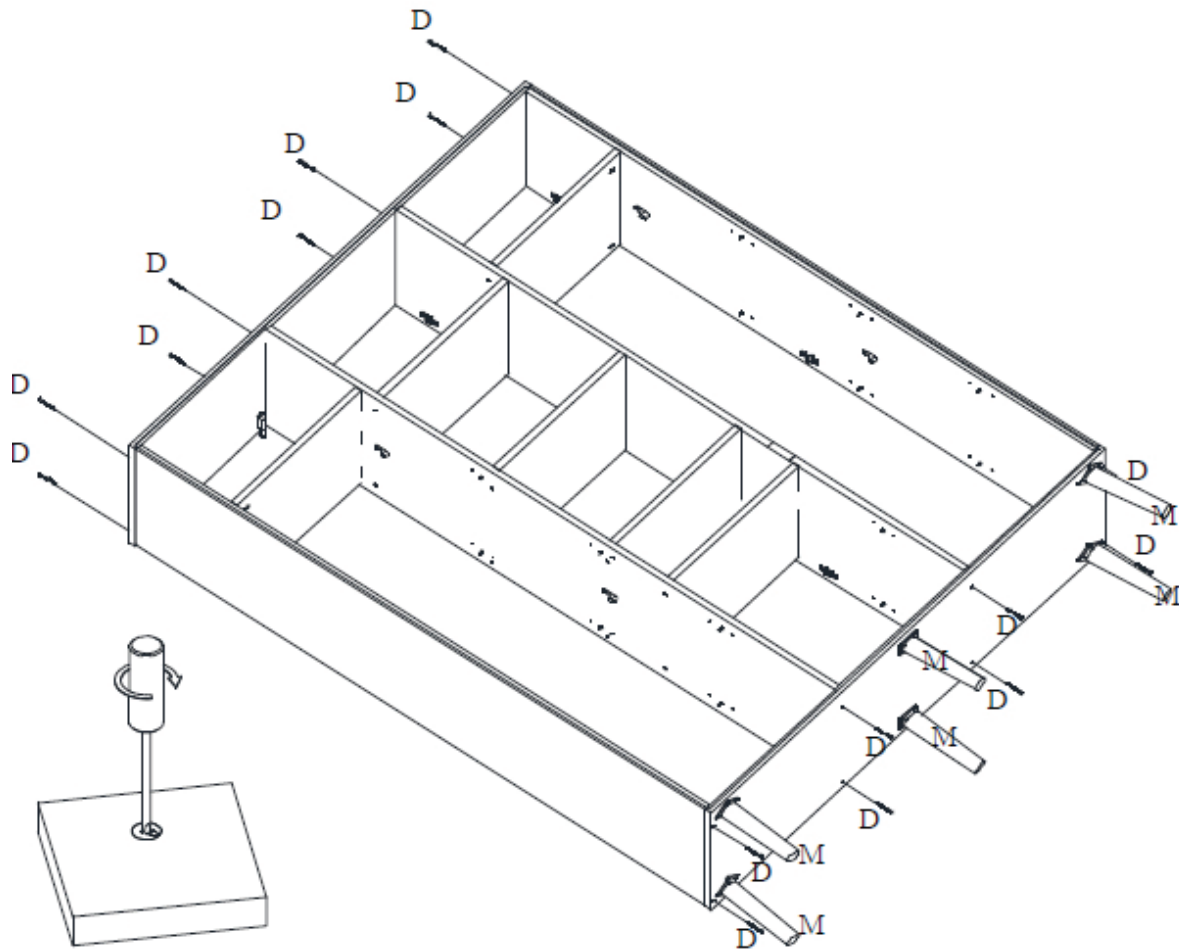
Duw twee minifix (**G**) in de boringen onderaan de leggers (6 en 7).



Stap 4.7 : Gebruik de leggers van stap 4.6, de rechter tussenzijde van stap 4.2, de linker tussenzijde van stap 4.3, beide legplanken 8, beide legplanken 19 en twintig houtschroeven **D**

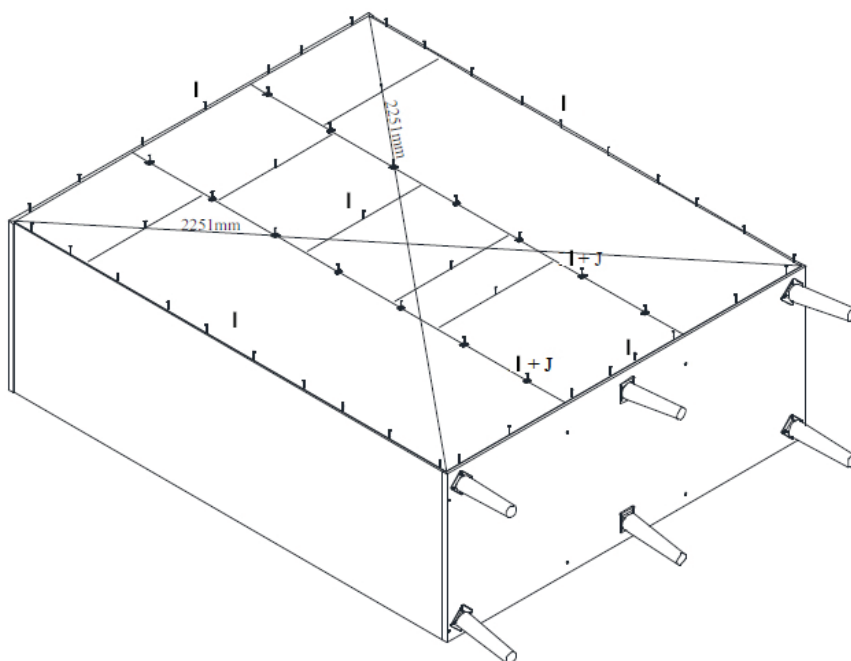
Plaats de legger (6) met de Minifix naar buiten wijzend, voor de boringen in de rechter tussenzijde (3R). Duw twee houtschroeven (**D**) door de gaten in de tussenzijde en draai vast in de legger. Plaats de legger (7) met de Minifix naar buiten wijzend, voor de boringen in de linker tussenzijde (3L). Duw twee houtschroeven (**D**) door de gaten in de tussenzijde en draai vast in de legger. Plaats de leggers (8 en 19) voor de boringen rechter tussenzijde (3R). Duw de houtschroeven (**D**) door de gaten in de tussenzijde en draai vast in de leggers. Plaats de linker tussenzijde voor de boringen in de legplanken. Duw de houtschroeven (**D**) door de gaten in de tussenzijde en draai vast in de leggers.

COCOON 54F01-0400xXL



Stap 4.8 : Gebruik de onderdelen van stap 4.4 en stap 4.5, de constructie van stap 4.7, zestien houtschroeven **D** en zes poten **M**.

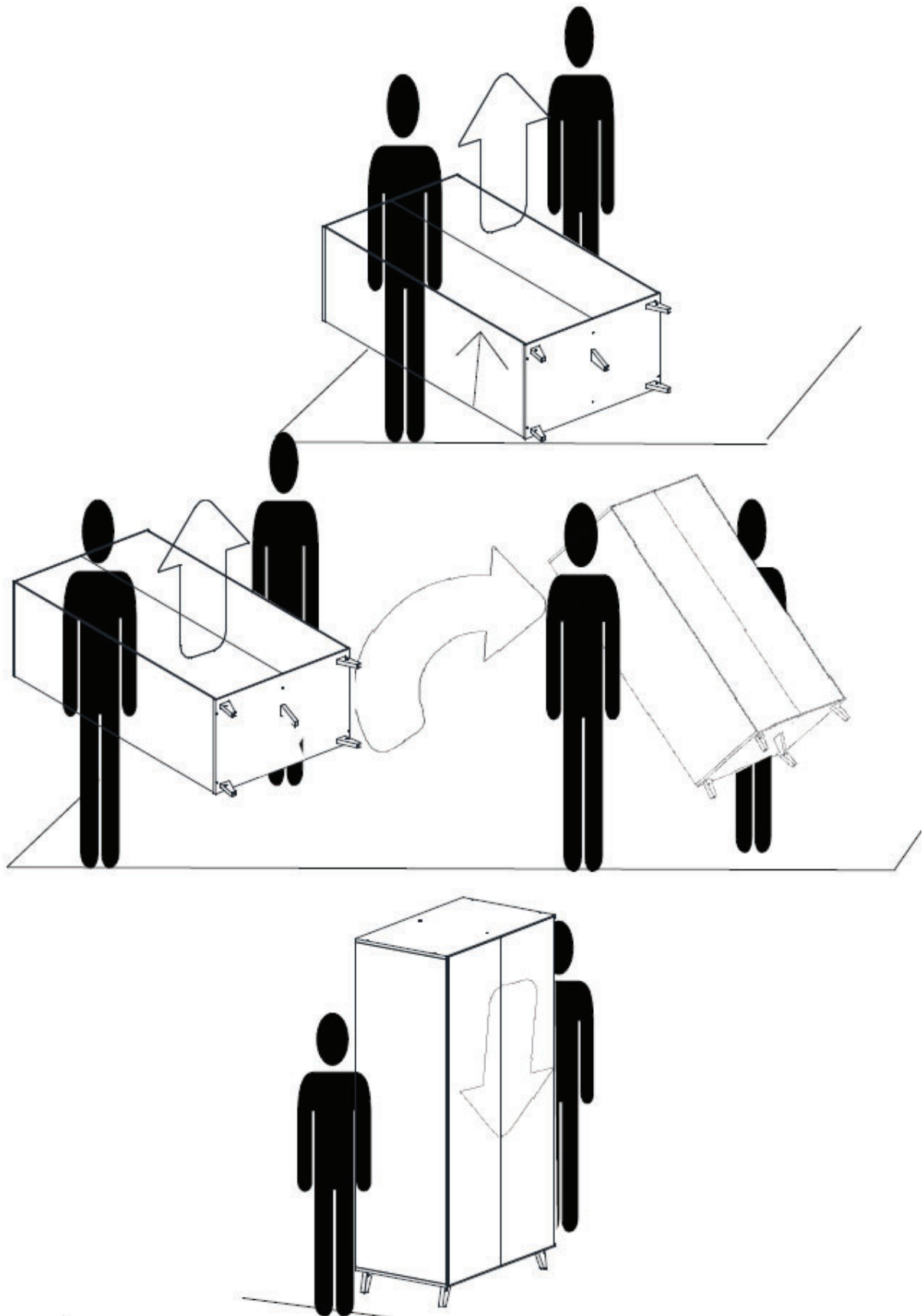
Plaats de bodem (4) voor de gaten in de eindzijden en tussenzijden. Duw acht houtschroeven (**D**) in de boringen onderaan de bodem en draai ze vast in de zijden. Draai de poten (**M**) vast in de bevestigingsplaten van de bodem. Plaats het bovenblad (5) voor de gaten in de eindzijden en tussenzijden. Duw acht houtschroeven (**D**) in de boringen bovenaan het bovenblad en draai ze vast in de zijden.



Stap 4.9 : Gebruik de constructie van stap 4.8, drie ruggen **18**, veertien paneelklemmen **J** en negenenvertig houtschroeven **I**.

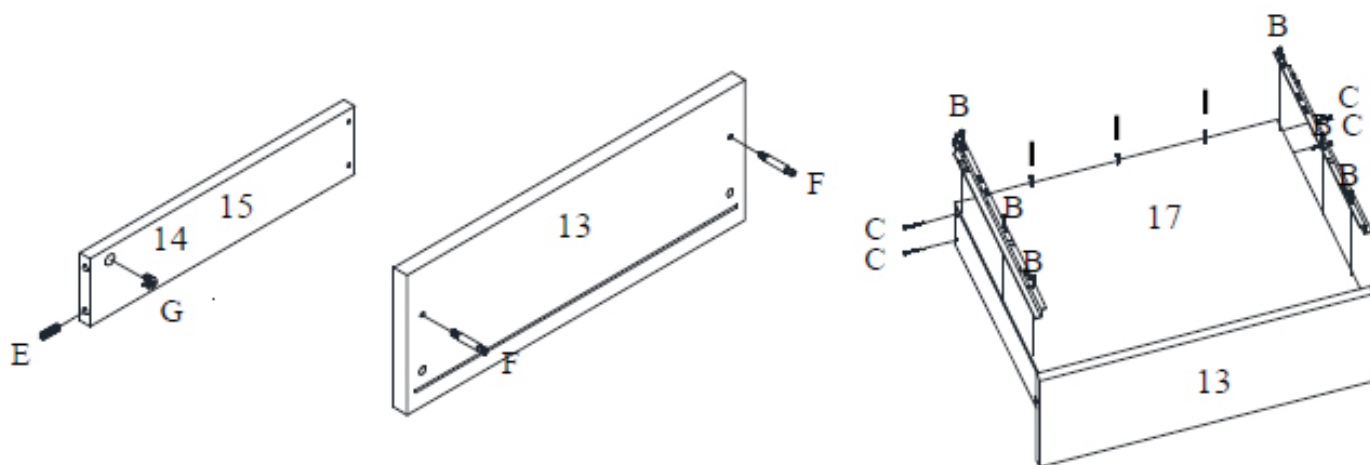
Plaats de ruggen (**18**) in de uitsparingen van het bovenblad, bodem en eindzijden. Controleer indien beide overhoekse afstanden gelijk zijn. Verbind de ruggen ter hoogte van de tussenzijden door middel van de paneelklemmen (**J**). Duw een houtschroef (**I**) in de klemmen en draai vast in de tussenzijde. Bevestig de ruggen aan de eindzijden, bodem en het bovenblad door middel van vijfendertig houtschroeven (**I**).

COCOON 54F01-0400xXL



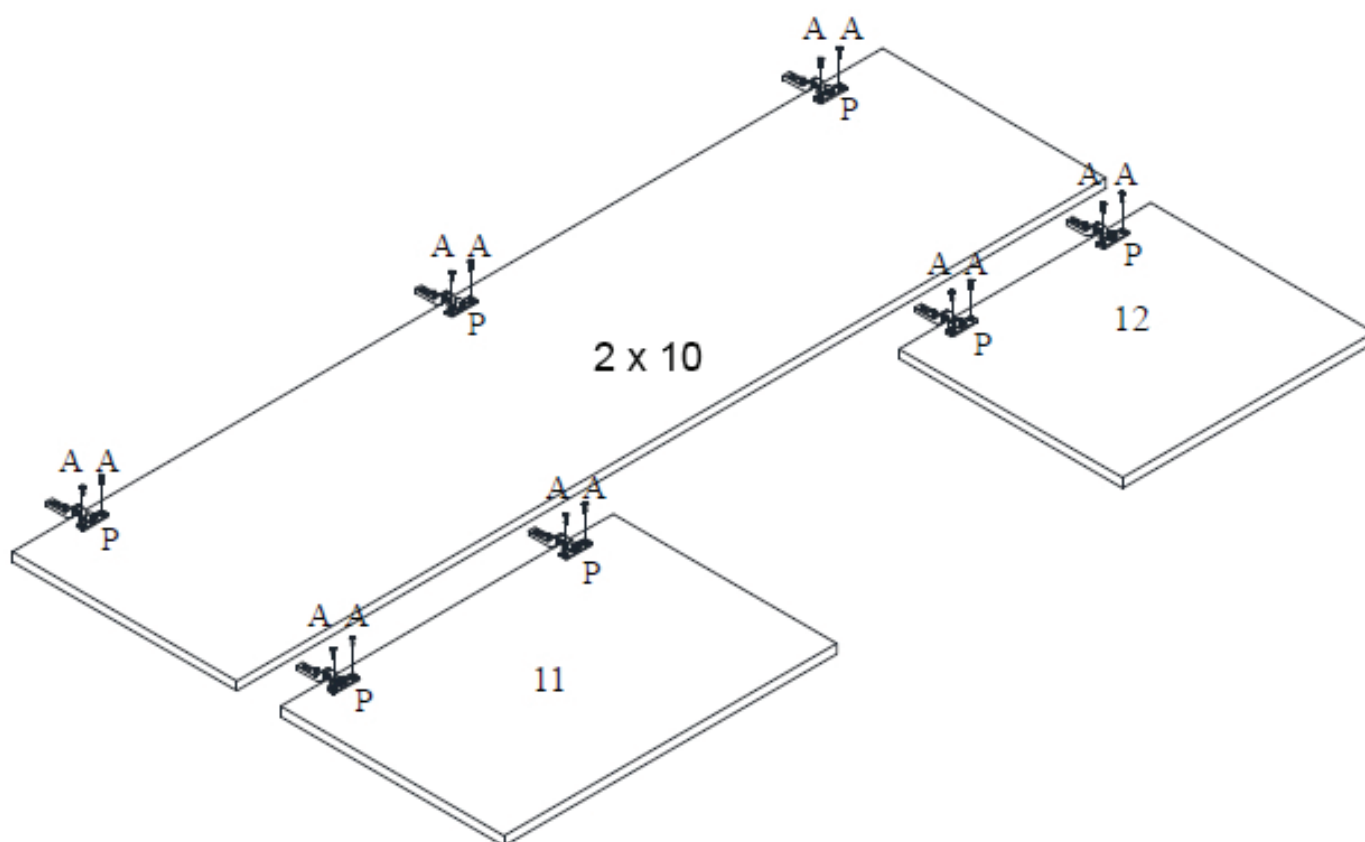
Nota bij stap 4.8 : Til de kast op met twee personen, draai de kast rechtop en plaats ze voorzichtig op haar poten.

COCOON 54F01-0400xXL



Stap 4.10 : Gebruik het ladefront **13**, de ladezijden **14** en **15**, twee verbindingbouten **F**, twee houten deuvels **E**, twee minifix **G**, de laderug **16**, vier houtschroeven **C**, de ladebodem **17**, drie houtschroeven **I**, de rest van de geleideronderdelen **L** en zes houtschroeven **B**.

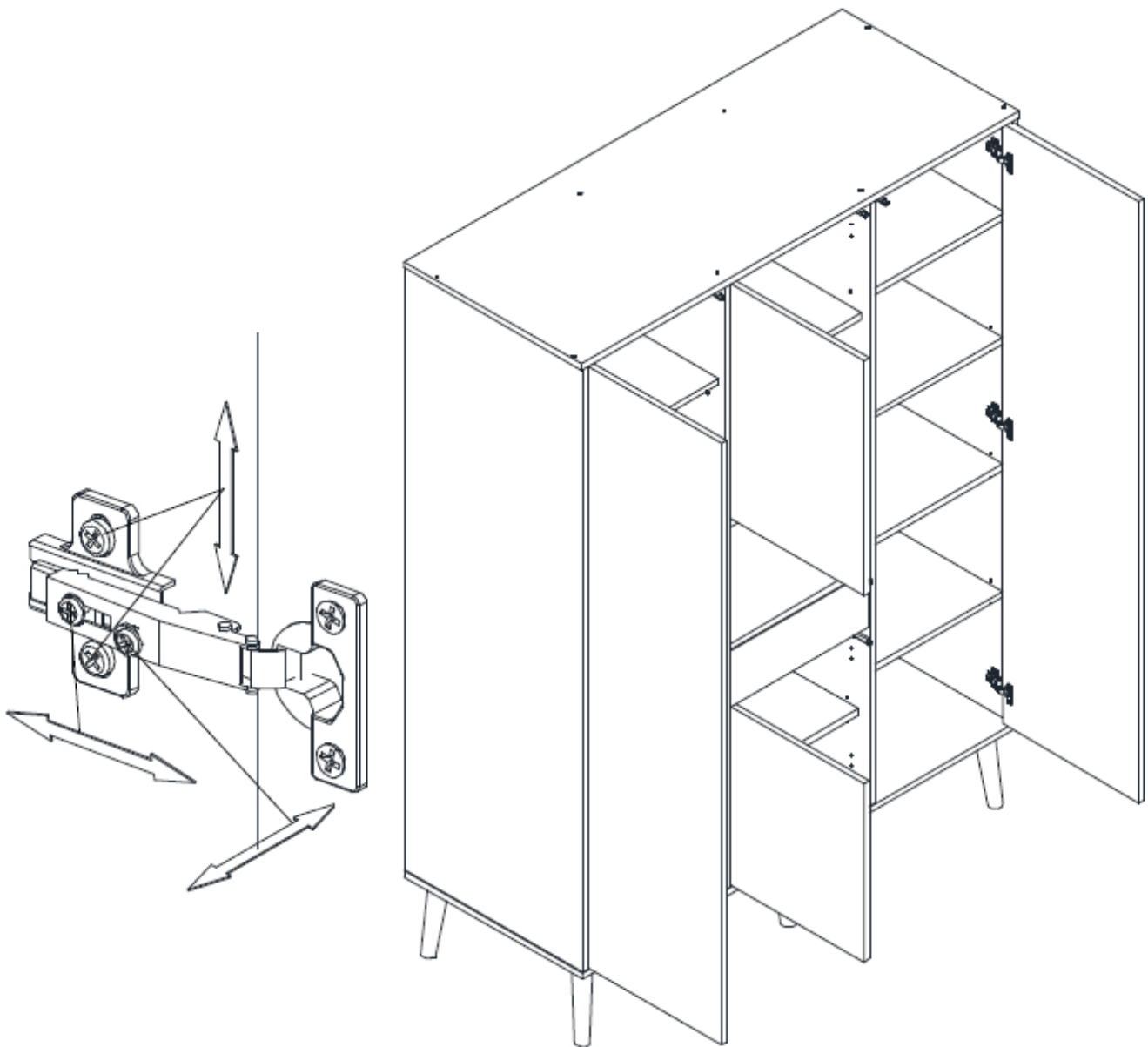
Draai de verbindingbouten (**F**) vast in de boringen aan de binnenkant van het ladefront (**13**). Duw een houten deuvel (**E**) in de boringen aan de voorkant van de ladezijden (**14** en **15**). Duw een minifix (**G**) in de boring aan de binnenkant van de zijden. Plaats de laderug (**16**) tussen de ladezijden. Duw de houtschroeven (**C**) door de boringen achteraan de buitenkant van de ladezijden en draai ze vast in de rug. Duw het ladefront met zijn verbindingbouten in de boringen van de ladezijden. Draai de minifix vast. Schuif de bodem (**17**) in de gleuf van het ladefront en bevestig in de rug middels de houtschroeven (**I**). Plaats de binnengeleiders op de boringen van de ladezijden. Bevestig elke geleider met drie houtschroeven (**B**).



Stap 4.11 : Gebruik de deuren **10**, **11** en **12**, tien scharnieren **P** en twintig houtschroeven **A**

Plaats de scharnieren (**P**) op de boringen in de deuren (**10**, **11** en **12**) en bevestig iedere scharnier met twee houtschroeven (**A**).

COCOON 54F01-0400xXL



Stap 4.12 : Gebruik de kaststructuur van stap 4.9, de deuren van stap 4.11, de lade van stap 4.10, beide **kleerroedes** en de mobiele legplank 9.

Duw de deuren (10, 11 en 12) met hun scharnieren op de scharnierplaatjes van de eindzijden en schroef ze vast met de voorziene bouten. Trek de geleiders uit het meubel, plaats de gemonteerde lade tegen de achterste stop op de geleiders en duw de lade over de voorste stop van de geleider. Plaats de legplank (9) op zijn legboordhouders en de **kleerroedes** op hun dragers. De scharnieren zijn regelbaar volgens het schema hierboven.

Verplaats de kast nooit door ze voorruit te duwen op zijn pootjes maar hef ze op met twee personen.

IMPORTANT : A CONSERVER POUR CONSULTATION ULTÉRIEURE - A LIRE SOIGNEUSEMENT.

AVERTISSEMENT : NE PAS LAISSER L'ENFANT SANS SURVEILLANCE



1. AVERTISSEMENTS et UTILISATION

POUR ÉVITER TOUT DANGER D'ÉTOUFFEMENT ENLEVER LA PROTECTION AVANT D'UTILISER CET ARTICLE. CETTE PROTECTION DOIT ÊTRE DÉTRUITE OU RANGÉE HORS DE PORTEE DES BEBES ET DES ENFANTS.

Assemblez le meuble suivant les instructions décrites ci-dessous.

Ne modifiez jamais le design et le montage de cet armoire.

Ceci est un meuble sur pieds. Veuillez soulever les meubles avant chaque déménagement et ne pas les déplacer sur le sol ou la moquette. Les dommages subis en conséquence ne seront pas remboursés.

Mise en service : Avant d'utiliser l'armoire prenez soin que tous les éléments se trouvent en bon état, sont parfaitement serrés et n'ont pas d'extrémités aigues qui pourraient blesser un enfant ou accrocher ses vêtements (cordons, colliers ou rubans pour sucettes), qui pourraient rester coincés, d'où un risque d'étranglement. Vérifiez tous les raccords.

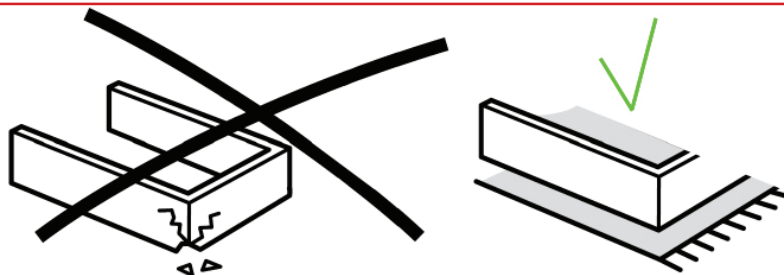
Inspection : Contrôlez régulièrement le meuble pour détecter les pièces cassées, tordues ou manquantes. Si c'est le cas, mettez le meuble hors service.

Remplacement de composants : utilisez toujours des pièces détachées originales, à obtenir chez le fabricant ou le distributeur.

Risques d'incendie : Soyez conscient du risque d'incendie provoqué par des sources de forte chaleur, tels que des chauffages électriques, au gaz etc. à proximité immédiate de l'armoire.

Nettoyage et entretien : Nettoyez l'armoire avec du savon ou un détergent sans éléments toxiques, dilué dans de l'eau tiède. Afin d'éviter le gonflement et la décoloration possible des panneaux de bois tout déversement doit être immédiatement retiré et nettoyé.

**Un beau mobilier vierge est obtenue en travaillant soigneusement.
Utilisez une couverture propre et enlevez vis ou similaires
Mieux travailler à deux.
Travailler plus lentement égale une satisfaction meilleure.**



2. Sécurité et données générales

Sécurité

Ce meuble ne doit pas répondre aux exigences de sécurité.

Information produit

Dimensions de l'armoire assemblée: 143x58x196 cm

Finition : pieds en hêtre massif.

La superstructure en aggloméré laminé.

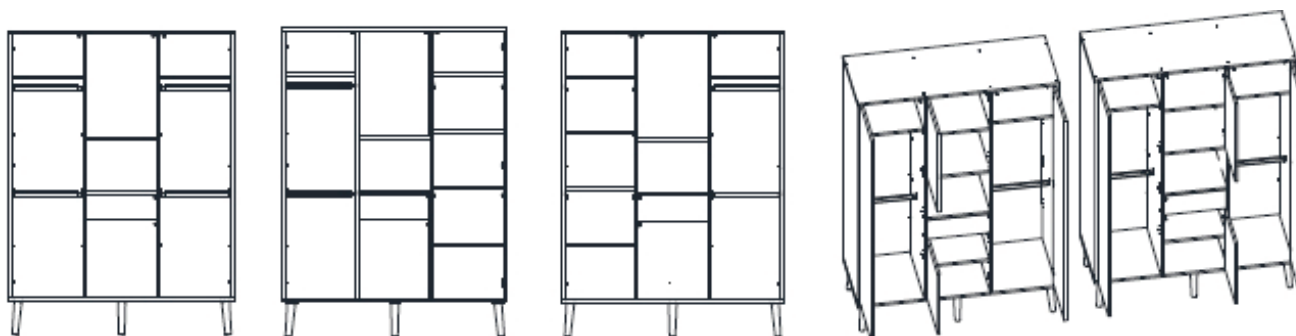
Le tiroir avec système de poussée

L'armoire peut être personnalisée avec une niche supplémentaire code 54F01-04-0x

Coloris disponibles (xx) : check www.quaxpro.eu

Poids net : 128 kg

Possibilités



Garantie

Ce meuble bénéficie d'une garantie de deux ans contre tout défaut de fabrication et sur présentation d'une preuve d'achat et numéro de production ainsi que sa date mentionné sur le meuble même, les cartons d'emballage ou bien sur ce manuel.

Info et Contact

Information générale

info@quax.eu

Vente

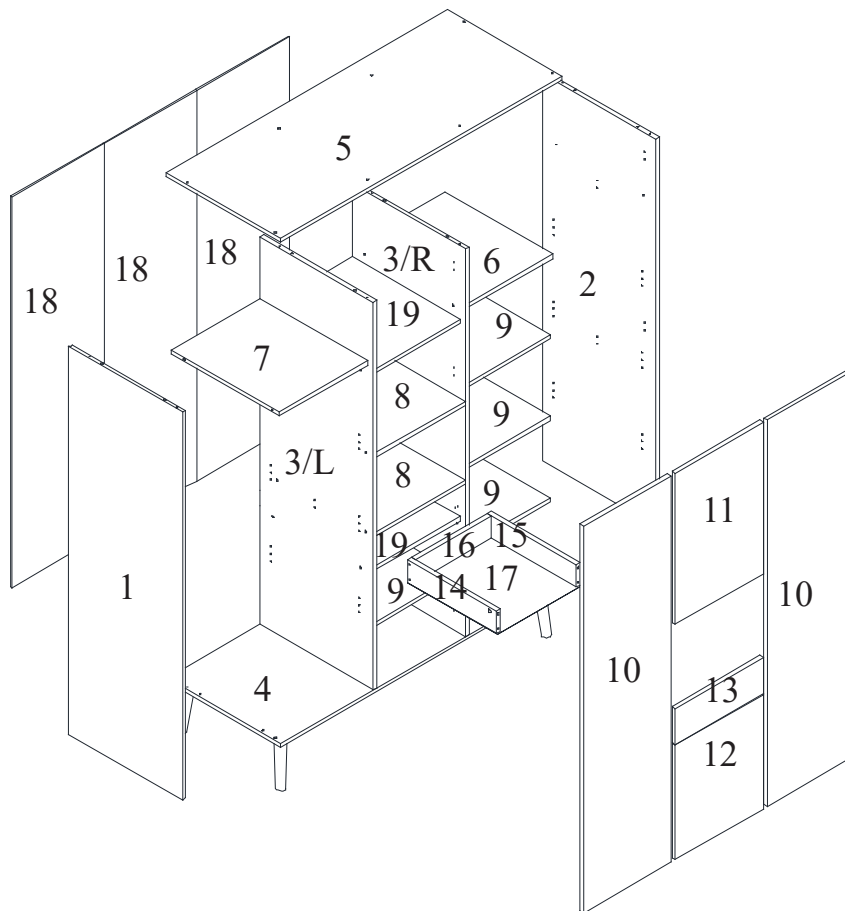
sales@quax.eu

Service après vente

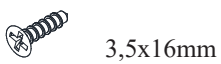
customerservice@quax.eu

COCOON 54F01-0400xXL

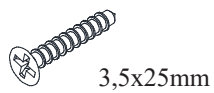
3. Liste des pièces détachées



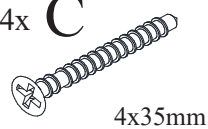
46x **A**



6x **B**

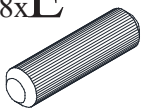


4x **C**

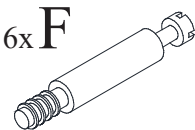


36x **D**

18x **E**



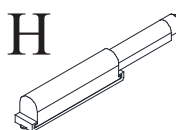
6x **F**



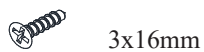
6x **G**



5x **H**



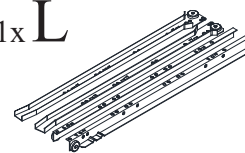
70x **I**



14x **J**



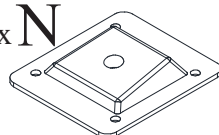
1x **L**



6x **M**



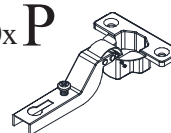
6x **N**



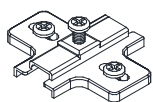
24x **O**



10x **P**



10x **R**



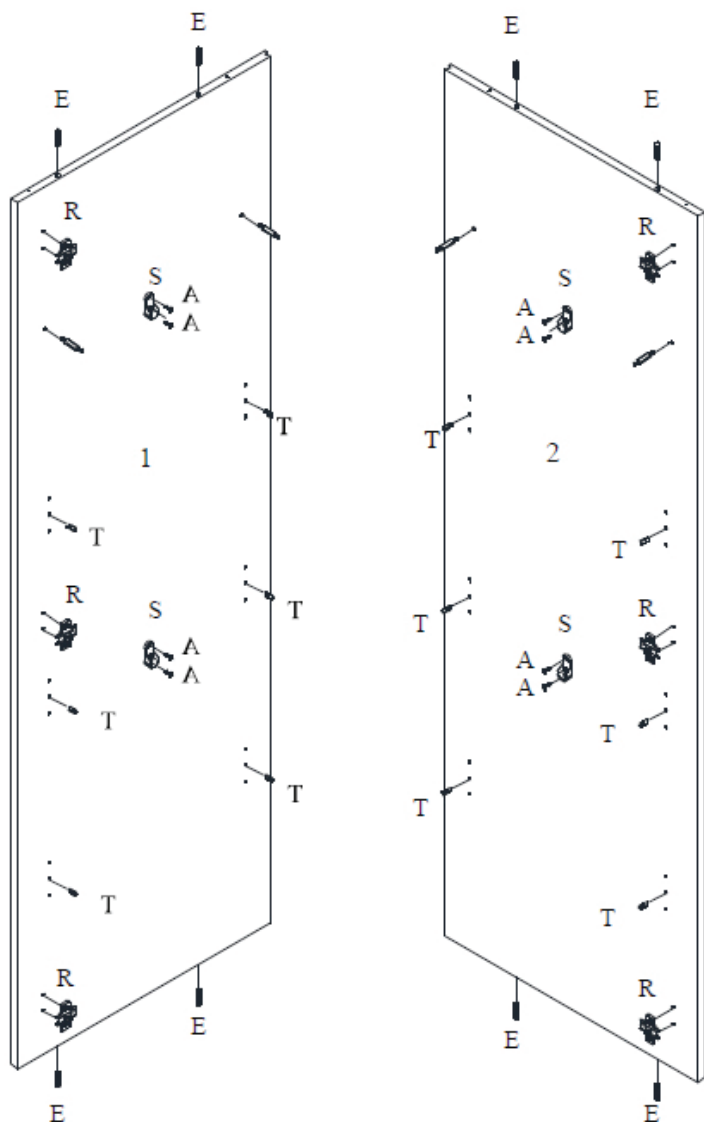
8x **S**



16x **T**



4. Montage de l'armoire



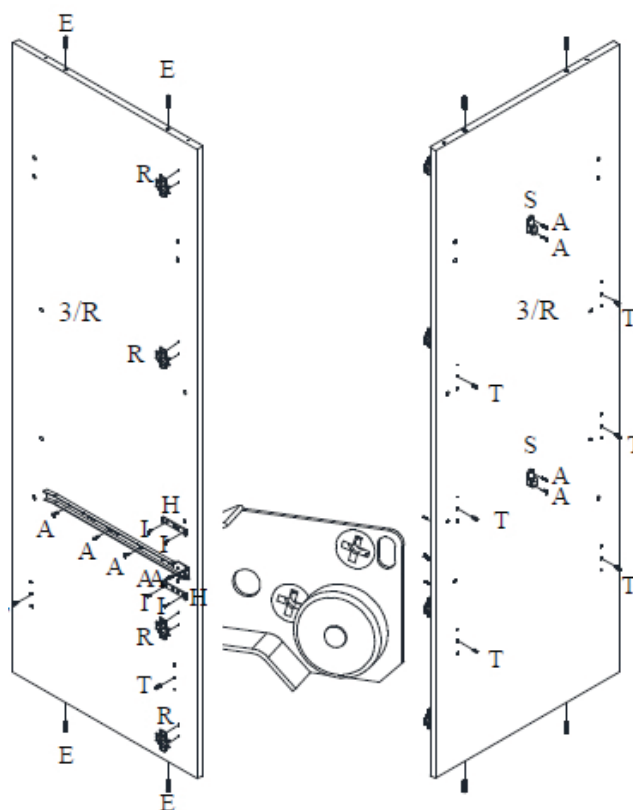
Etape 4.1 : Utilisez le côté gauche **1**, le côté droite **2**, huit chevilles en bois **E**, quatre boulons de raccord **F**, une glissière **L**, six plaquettes de charnière **R**, quatre supports de tringle **S**, huit vis à bois **A** et douze support d'étagères **T**.

Serrez les boulons de raccord (**F**) dans les perçages en haut des côtés (**1** et **2**). Poussez deux chevilles en bois (**E**) dans les trous en haut et en bas des côtés terminaux. Poussez trois plaquettes de charnière (**R**) dans les trous à l'avant du côté gauche. Poussez trois plaquettes de charnière (**R**) dans les perçages prévus à l'avant du côté droit. Placez les supports de tringle (**S**) sur les trous au milieu des côtés. Fixez chaque support avec deux vis à bois (**A**). Poussez les supports d'étagères (**T**) dans les perçages des côtés terminaux.

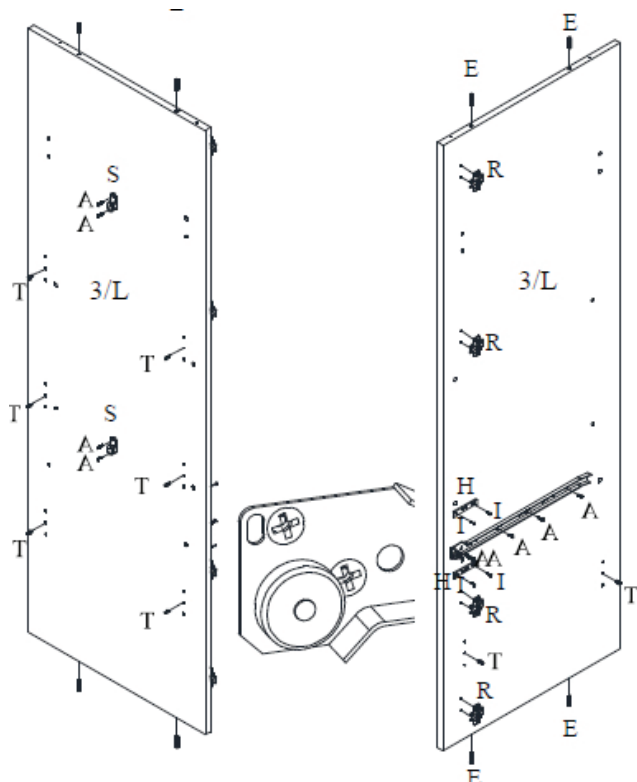


Etape 4.2 : Utilisez le côté intermédiaire droite **3R**, quatre chevilles en bois **E**, une glissière **L**, neuf vis à bois **A**, deux boutons poussoirs **H**, quatre vis à bois **I**, deux supports de tringle **S**, huit supports d'étagère **T** et quatre plaquettes de charnière **R**.

Poussez deux chevilles en bois (**E**) dans les perçages en haut et en bas du côté intermédiaire (**3R**). Démontez la glissière (**L**). Placez la pièce extérieure sur les trous du côté gauche du panneau intermédiaire. Fixez la glissière à l'aide de cinq vis à bois (**A**). Notez le détail. Démontez les boutons poussoir (**H**). Placez les plaquettes de montage avec la saillie dirigée vers l'arrière (voir flèche rouge), sur les perçages en haut et en bas des glissières. Fixez la plaquette de fixation avec deux vis à bois (**I**). Repoussez les systèmes sur leur support. Poussez deux supports d'étagère (**T**) dans les trous du côté gauche du panneau intermédiaire. Poussez six supports d'étagère (**T**) dans les trous du côté droit du panneau intermédiaire. Placez les supports de tringle (**S**) sur les trous au milieu du côté droit du panneau intermédiaire. Fixez chaque support avec deux vis à bois (**A**). Poussez les plaquettes de charnière (**R**) dans les perçages prévus à l'avant du côté gauche du panneau intermédiaire.



COCOON 54F01-0400xXL

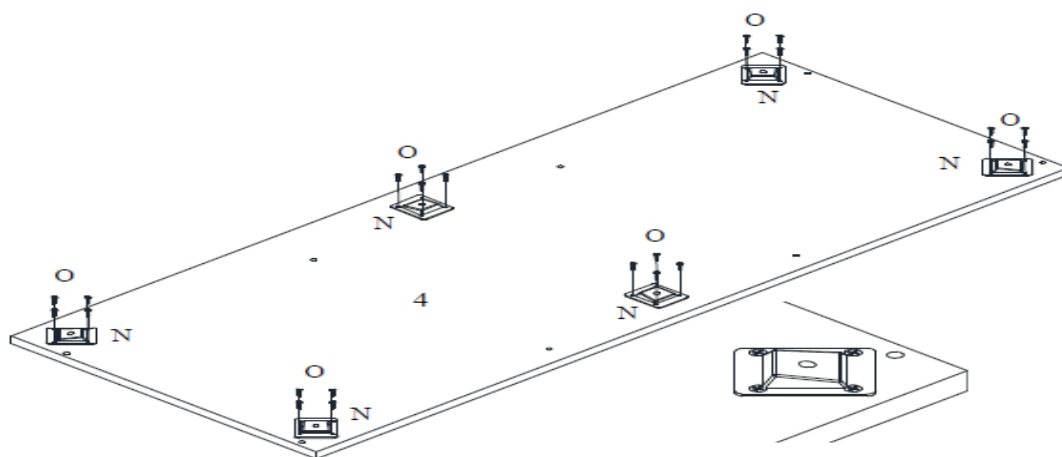
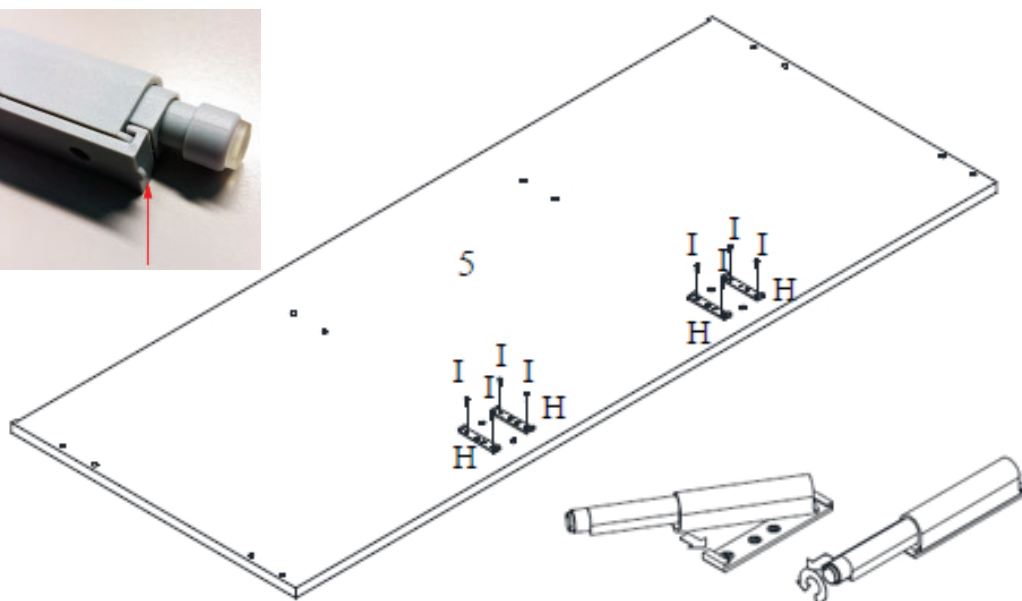


Etape 4.3 : Utilisez le côté intermédiaire gauche **3L**, quatre chevilles en bois **E**, une glissière **L**, neuf vis à bois **A**, deux boutons poussoirs **H**, quatre vis à bois **I**, deux supports de tringle **S**, huit supports d'étagère **T** et quatre plaquettes de charnière **R**.

Poussez deux chevilles en bois (**E**) dans les perçages en haut et en bas du côté intermédiaire (**3L**). Démontez la glissière (**L**). Placez la pièce extérieure sur les trous du côté gauche du panneau intermédiaire. Fixez la glissière à l'aide de cinq vis à bois (**A**). Notez le détail. Démontez les boutons poussoir (**H**). Placez les plaquettes de montage avec la saillie dirigée vers l'arrière (voir flèche rouge), sur les perçages en haut et en bas des glissières. Fixez la plaquette de fixation avec deux vis à bois (**I**). Repoussez les systèmes sur leur support. Poussez deux supports d'étagère (**T**) dans les trous du côté droite du panneau intermédiaire. Poussez six supports d'étagère (**T**) dans les trous du côté gauche du panneau intermédiaire. Placez les supports de tringle (**S**) sur les trous au milieu du côté gauche du panneau intermédiaire. Fixez chaque support avec deux vis à bois (**A**). Poussez les plaquettes de charnière (**R**) dans les perçages prévus à l'avant du côté droite du panneaux intermédiaire.

Etape 4.4 : Utilisez le plateau **5**, quatre boutons poussoir **H** et huit vis à bois **I**.

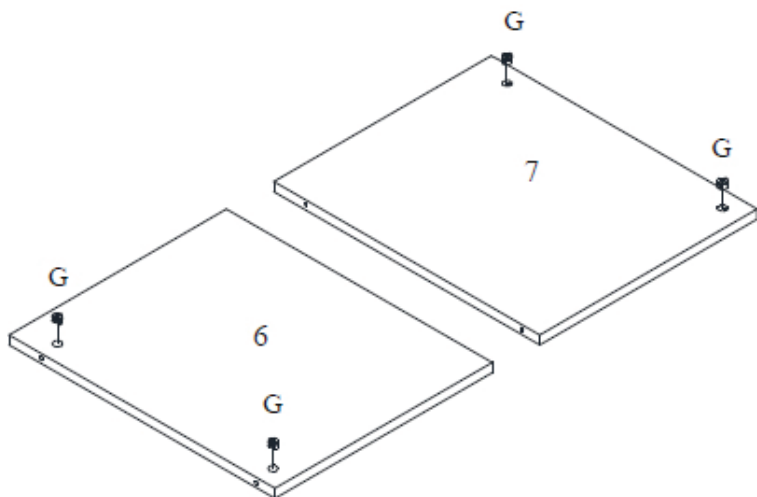
Démontez les boutons poussoir (**H**). Placez la plaquette de montage avec la saillie dirigée vers l'arrière (voir flèche rouge), sur les perçages en bas du plateau. Fixez chaque plaquette de fixation avec deux vis à bois (**I**). Repoussez les systèmes sur leurs support



Etape 4.5 : Utilisez le fond **4**, six plaquettes de montage **N** et vingt quatre vis à bois **O**.

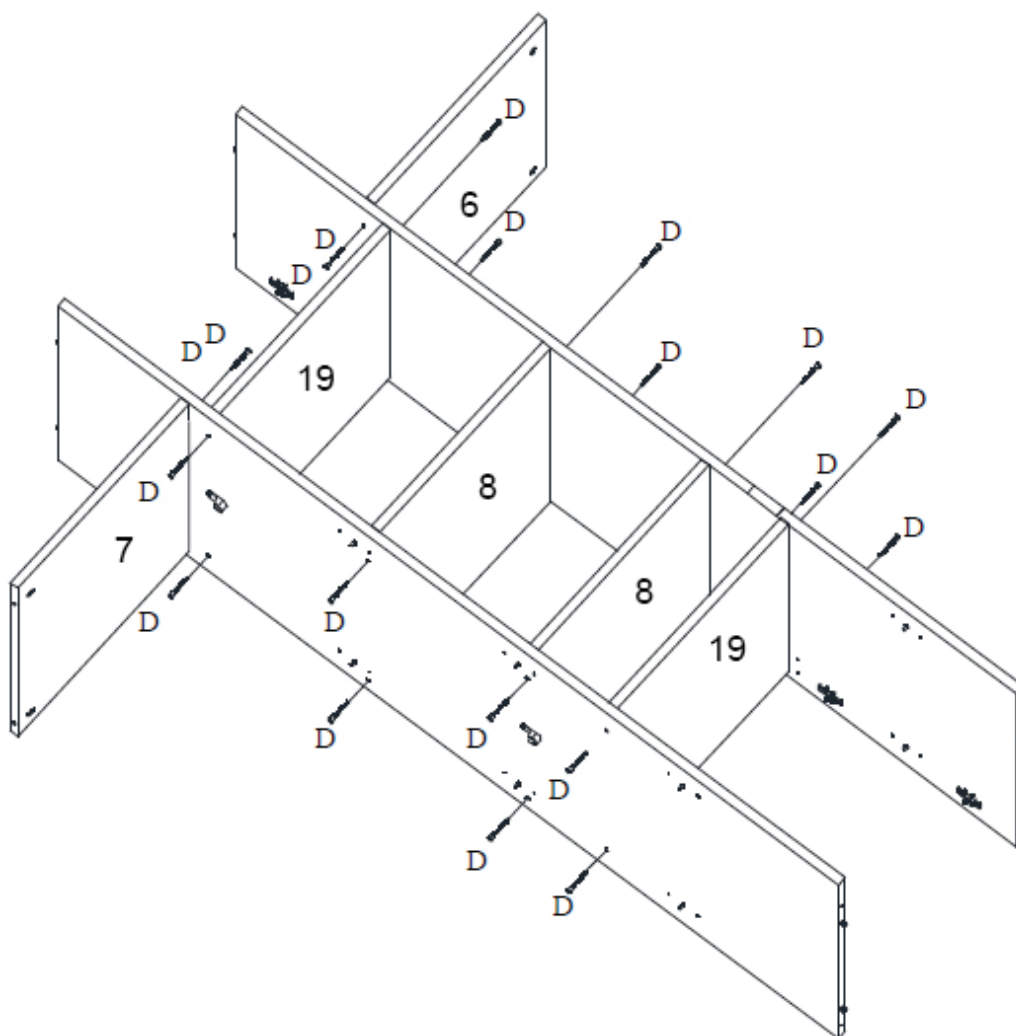
Placez les plaquettes de montage (**N**) sur les perçages en bas du fond (**4**). Poussez les vis à bois (**O**) dans les trous des plaquettes de montage et serrez-les dans le fond.

COCOON 54F01-0400xXL



Etape 4.6 : Utilisez les étagères 6 et 7 ainsi que quatre minifix G

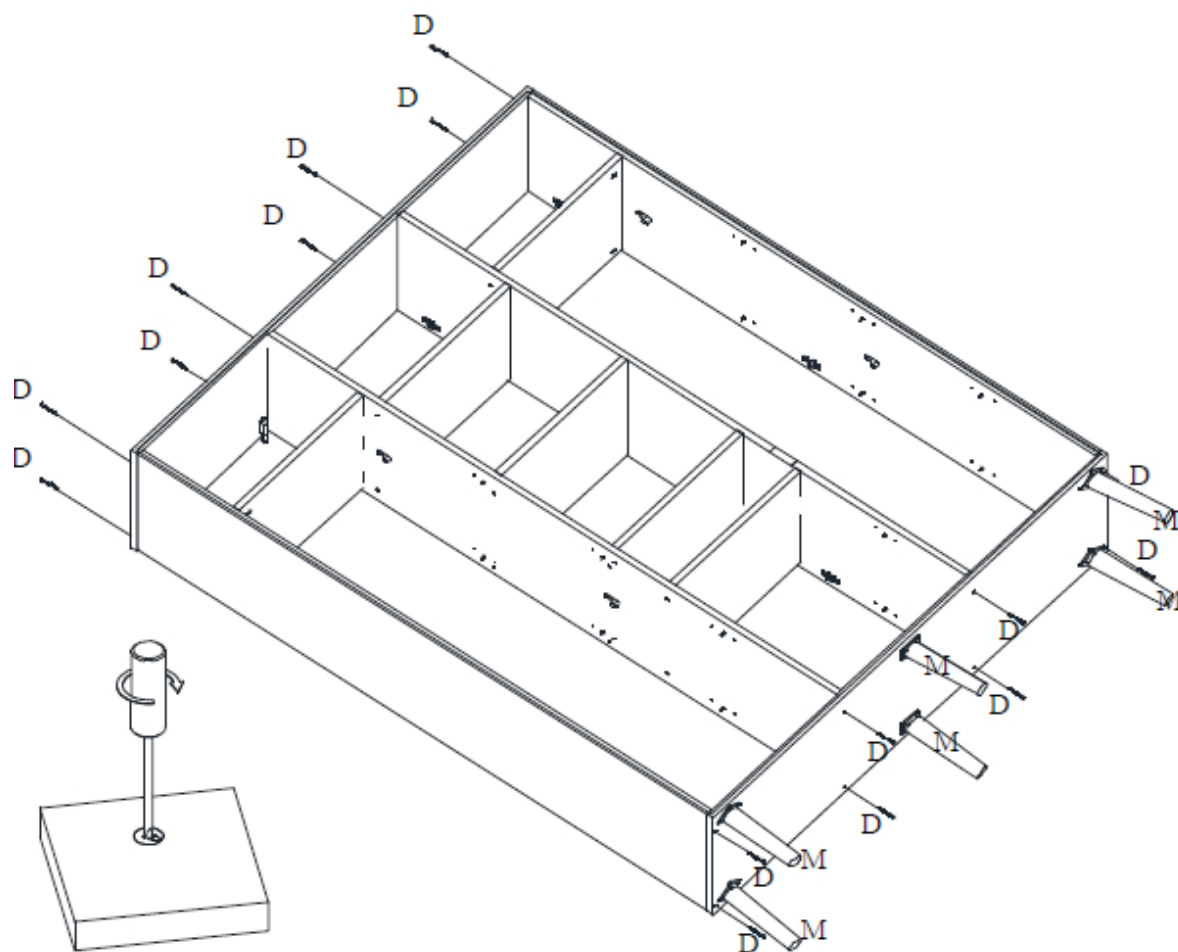
Poussez deux minifix (G) dans les perçages en bas des étagères (6 et 7).



Etape 4.7 : Utilisez les étagères de l'étape 4.6, le côté intermédiaire droite de l'étape 4.2, le côté intermédiaire gauche de l'étape 4.3, les deux étagères 8, les deux étagères 19 et vingt vis à bois D

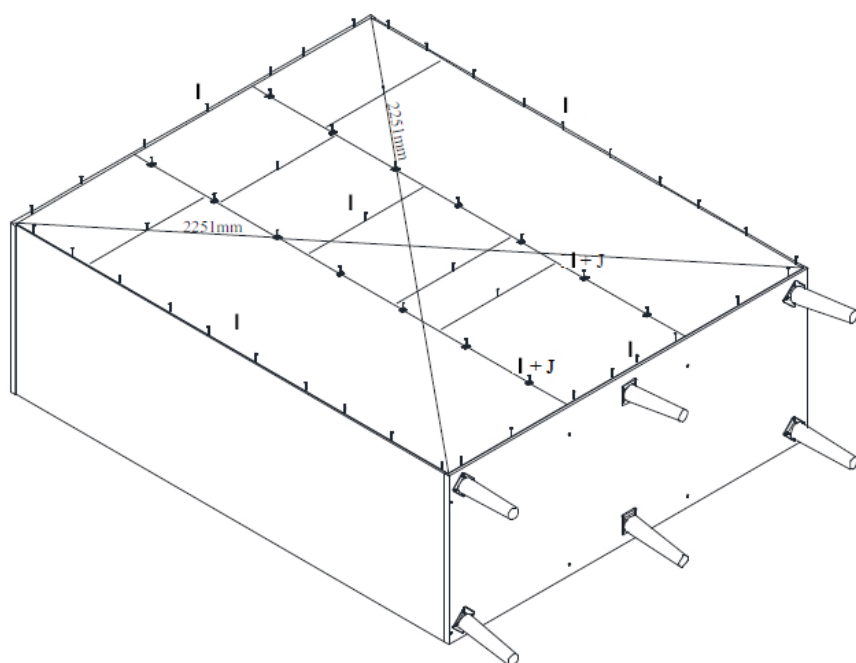
Placez l'étagère (6) avec le Minifix pointant vers l'extérieur, devant les perçages du côté intermédiaire droite (3R). Poussez deux vis à bois (D) dans les trous du côté et serrez-les dans l'étagère. Placez l'étagère (7) avec le Minifix pointant vers l'extérieur, devant les perçages dans le côté intermédiaire gauche (3L). Poussez deux vis à bois (D) dans les trous du côté et serrez-les dans l'étagère. Placez les étagères (8 et 19) devant les trous du côté intermédiaire droite (3R). Poussez les vis à bois (D) dans les trous du côté et serrez-les dans les étagères. Placez le côté intermédiaire gauche (3L) devant les trous des étagères. Poussez les vis à bois (D) dans les trous du côté serrez-les dans les étagères.

COCOON 54F01-0400xXL



Etape 4.8 : Utilisez les pièces de l'étape 4.4 et de l'étape 4.5, la construction de l'étape 4.7, seize vis à bois **D** et six pieds **M**.

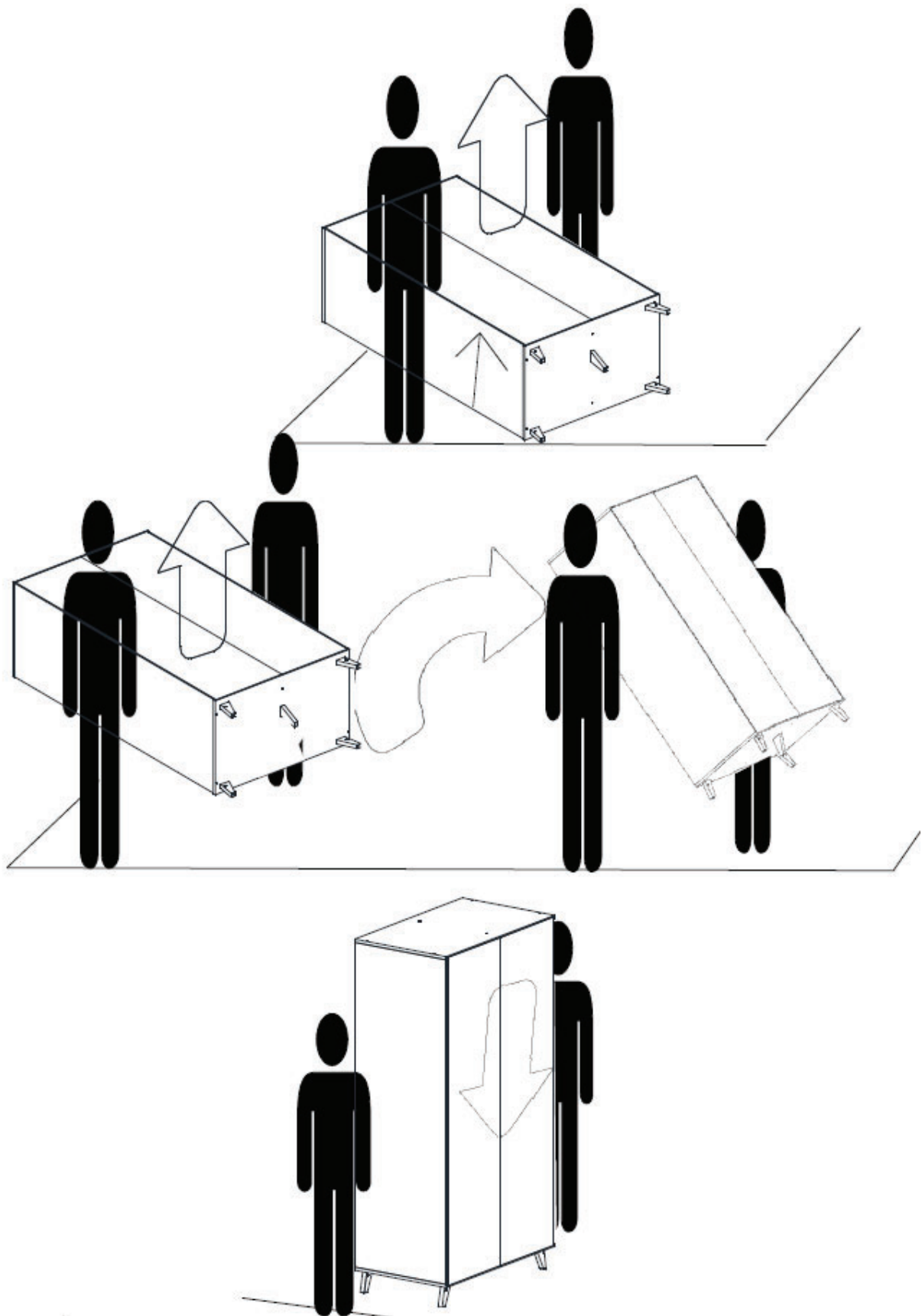
Placez le fond (4) en face des perçages dans les côtés terminaux et intermédiaires. Poussez huit vis à bois (**D**) dans les trous en bas du fond et serrez-les dans les côtés. Serrez les pieds (**M**) dans les plaquettes de montage du fond. Placez le plateau (5) devant les trous des côtés terminaux et intermédiaires. Poussez huit vis à bois (**D**) dans les trous en haut du plateau et serrez-les dans les côtés.



Etape 4.9 : Utilisez la construction de l'étape 4.8, trois dos **18**, quatorze pinces de panneaux **J** et quarante-neuf vis à bois **I**.

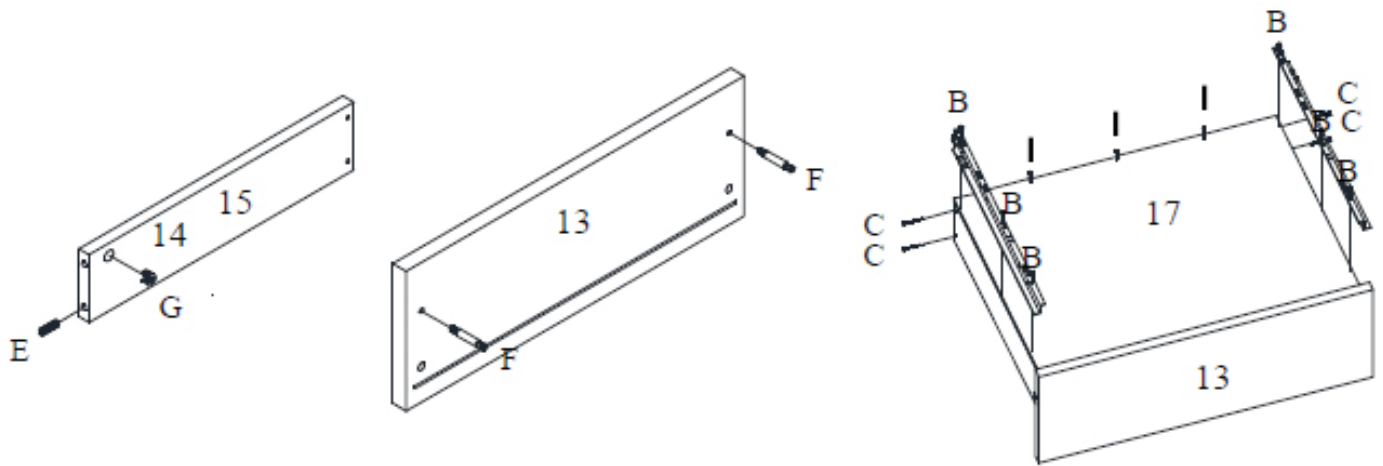
Placez les dos (**18**) dans les découpes du plateau, du fond et des côtés terminaux. Vérifiez si les deux distances angulaires sont identiques. Reliez les dos à l'hauteur des côtés intermédiaires avec les fixations de panneau (**J**). Poussez une vis à bois (**I**) dans les pinces et serrez-la dans les côtés intermédiaires. Fixez les dos aux côtés terminaux, au fond et au plateau à l'aide de trente-cinq vis à bois (**I**).

COCOON 54F01-0400xXL



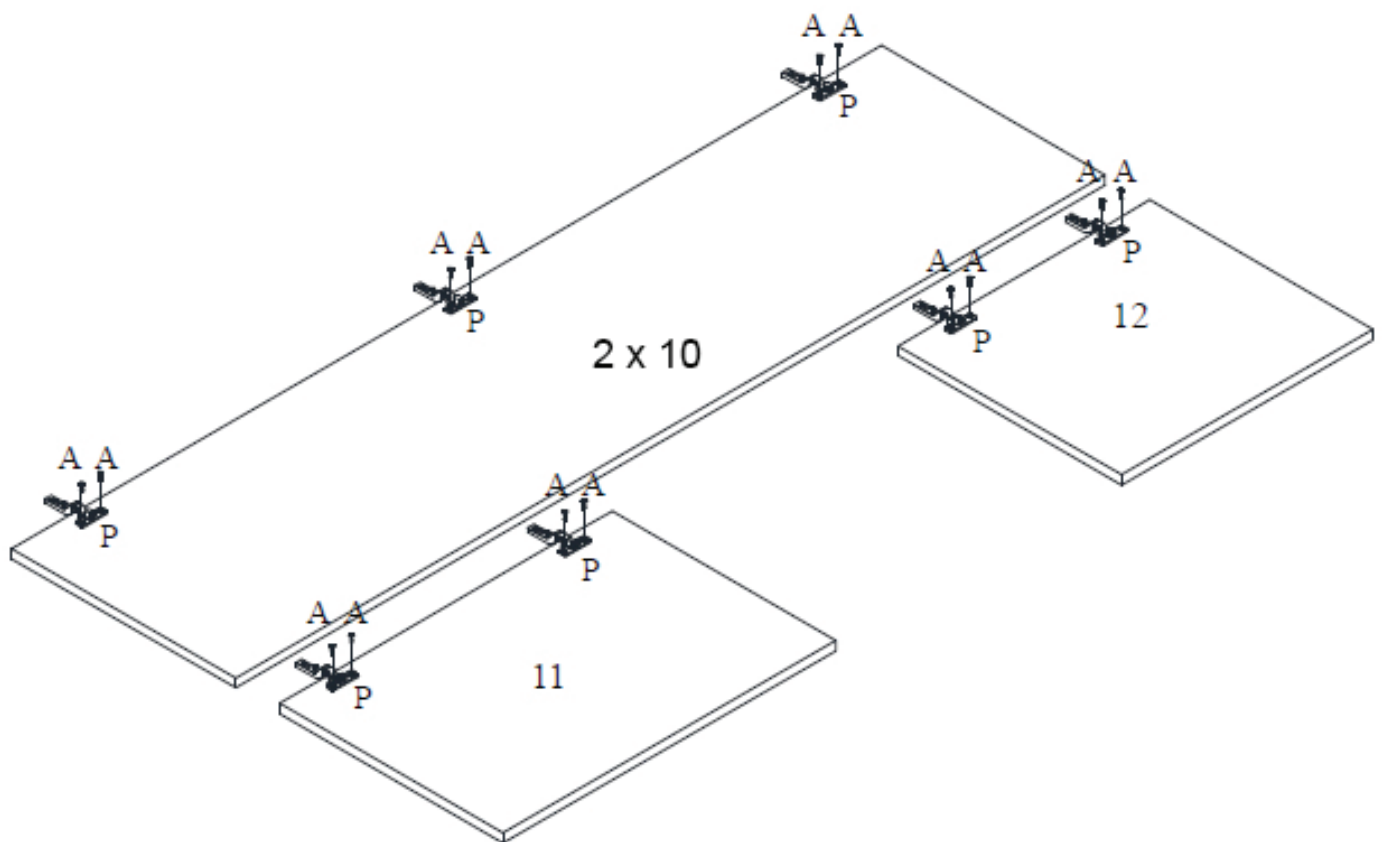
Commentaire sur l'étape 4.8 : Soulevez le placard avec deux personnes, tournez-le et posez-le doucement sur ses pieds.

COCOON 54F01-0400xXL



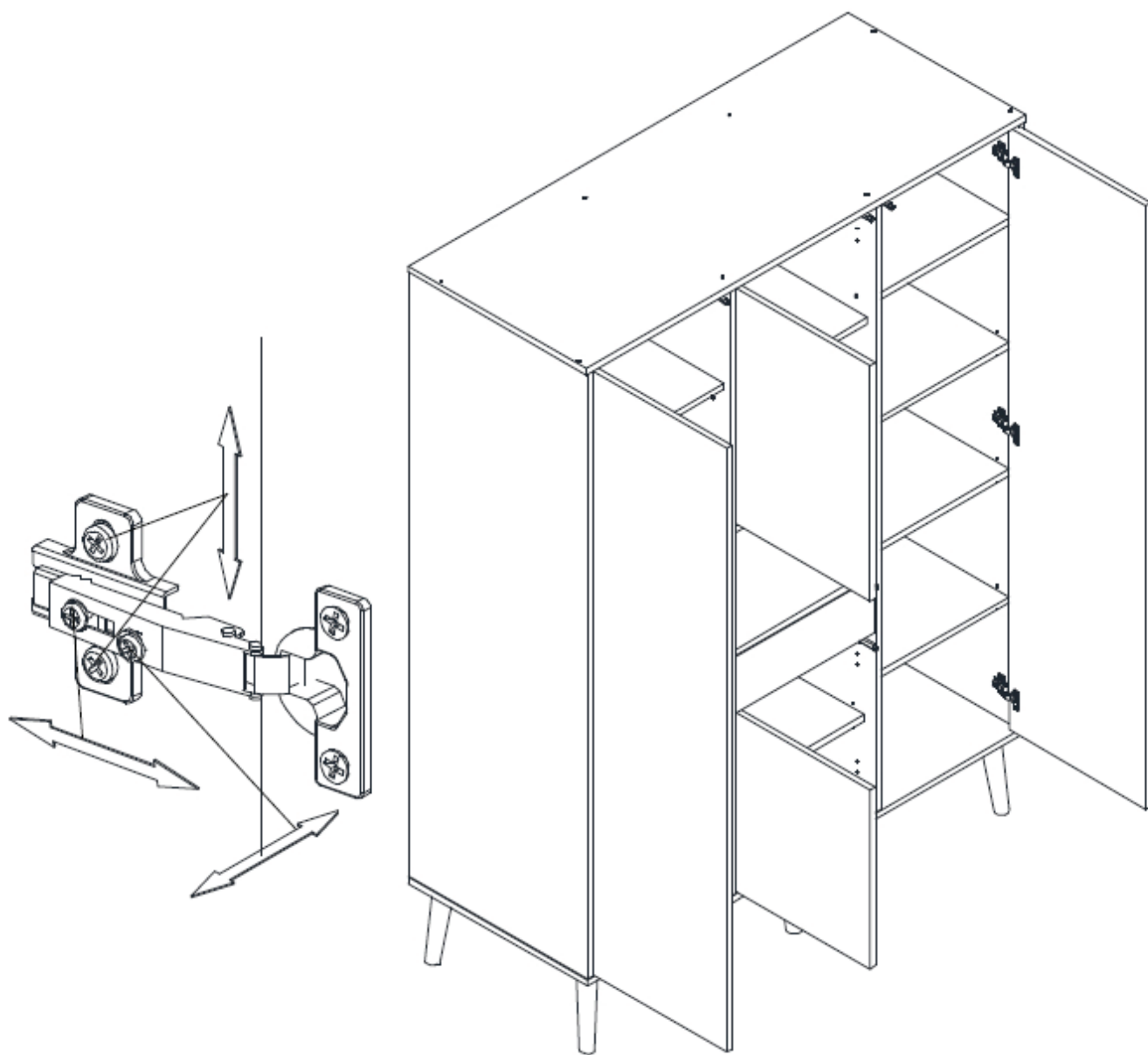
Etape 4.10 : Utilisez le front du tiroir **13**, les côtés de tiroir **14** et **15**, deux boulons de raccord **F**, deux chevilles en bois **E**, deux minifix **G**, le dos de tiroir **16**, quatre vis à bois **C**, le fond de tiroir **17**, trois vis à bois **I**, le reste des pièces de glissières **L** et six vis à bois **B**.

Serrez les boulons de raccord (**F**) dans les trous à l'intérieur du front de tiroir (**13**). Poussez une cheville en bois (**E**) dans les trous à l'avant des côtés du tiroir (**14** et **15**). Poussez un minifix (**G**) dans le perçage à l'intérieur des côtés. Placez le dos de tiroir (**16**) entre les côtés de tiroir. Poussez les vis à bois (**C**) dans les trous à l'arrière des côtés de tiroir et serrez-les dans le dos. Poussez le front de tiroir avec ses boulons de raccord dans les trous des côtés de tiroirs. Serrez les minifix. Glissez le fond (**17**) dans la fente du front de tiroir et fixez-le au dos à l'aide des vis à bois (**I**). Placez les glissières intérieures sur les trous des côtés du tiroir. Fixez chaque glissière avec trois vis à bois (**B**).



Etape 4.11 : Utilisez les portes **10**, **11** et **12**, dix charnières **P** et vingt vis à bois **A**

Placez les charnières (**P**) sur les perçages des portes (**10**, **11** et **12**) et fixez chaque charnière avec deux vis à bois (**A**).



Etape 4.12 : Utilisez la structure d'armoire de l'étape 4.9, les portes de l'étape 4.11, le tiroir de l'étape 4.10, les **tringles** et l'étagère mobile 9.

Poussez les portes (10, 11 et 12) avec leurs charnières sur les plaquettes de montage des côtés et fixez-les avec les vis fournis. Retirez les glissières du meuble, placez le tiroir monté contre les arrêts à l'arrière des glissières et poussez le tiroir à travers les butées à l'avant des glissières. Placez la tablette (9) et les **tringles** sur leurs supports. Les charnières sont réglables selon le schéma ci-dessus.

Ne déplacez jamais l'armoire en la poussant sur ses pieds, mais soulevez-la avec deux personnes.

WICHTIG : ZUM SPÄTEREN NACHSCHLAGEN
AUFBEWAHREN - SORGFÄLTIG LESEN.

WARNUNG : DAS KIND NIE UNBEAUF SICHTIGT LASSEN



1. WARNUNGEN und GEBRAUCH

VOR DIE VERWENDUNG DIESES PRODUKTS ALLE KUNSTSTOFFVERPACKUNG ENTFERNEN UM ERSTICKUNGSGEFAHR ZU VERHINDERN. DIE PACKUNG ZERSTÖREN ODER AUSSERHALB DER REICHWEITE VON KINDERN HALTEN.

Bauen sie den Schrank zusammen gemäss untenstehende Anleitung.
Ändern Sie nichts an der Formgestaltung und der Montage diesen Schrank.
Dies ist ein Möbelstück auf Füßen. Bitte heben Sie die Möbel vor jedem Umzug an und schieben Sie sie nicht über den Boden oder Teppich. Dadurch entstandene Schäden werden nicht erstattet.

Inbetriebnahme : Überprüfen Sie vor Gebrauch des Möbels, ob sich alle Teile in gutem Zustand befinden, gut angedreht sind und keine scharfen Ränder aufweisen, an denen ein Kind sich verletzen könnte oder es mit der Kleidung hängen bleiben könnte (oder Kordeln, Halskette und Band des Schnullers), wodurch es ein Erhängungsrisiko gibt. Kontrollieren Sie alle Verbindungsstellen.

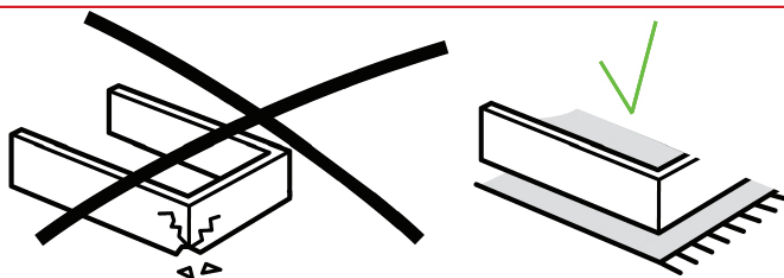
Kontrolle: Überprüfen Sie den Schrank regelmäßig angesichts zerbrochener, verzerrter oder verschwundener Teile. Bei Feststellung solcher Mängel sofort den Gebrauch des Möbels unterbrechen.

Austausch von Unterteile : gebrauchen Sie nur Originalteile. Zu erhalten beim Hersteller oder beim Vertriebsgesellschaft.

Brandgefahr: Setzen Sie das Möbel zur Vorbeugung der Brandgefahr keiner Heizquelle, wie zum Beispiel der elektrischen Heizung, Gasheizung usw. aus.

Pflege: Reinigen Sie das Möbel nur mit Seife oder einem anderen milden Reinigungsmittel ohne toxische Bestandteile und mit warmem Wasser. Um Schwellungen und mögliche Verfärbung der Holzpaneele müssen Flüssigkeiten sofort entfernt und gereinigt werden

**Ein schönes und unberührtes Möbel bekommen Sie mit nachdenklichem Arbeit.
Verwenden Sie eine saubere Decke und Schrauben oder dergleichen entfernen.
Diese Zusammenbau wird besser mit zwei Personen durchgeführt.
Langsamer Arbeiten und die Zufriedenheit wird besser.**



2. Sicherheit und Allgemeine Information

Sicherheit

Dieses Möbel darf den Sicherheitsvorschriften nicht entsprechen.

Productinformation

Abmessungen des montiertes Schrankes : 143x58x196 cm

Ausführung : Füße aus massiver Buche.

Der Überbau aus laminiertes Spanplatte.

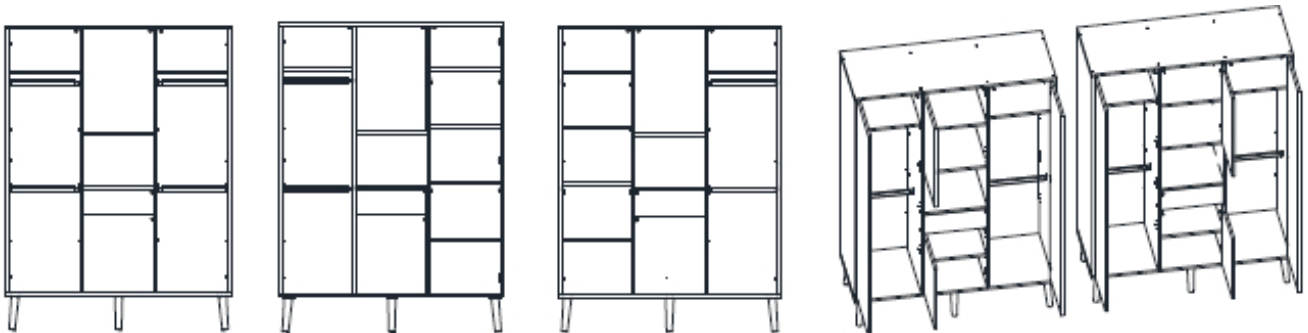
Die Schubladen mit Schiebesystem

Der Schrank kann mit einem zusätzlichen Nische code 54F01-04-0x personalisiert werden

Verfügbare Farben (xx) : check www.quaxpro.eu.

Nettogewicht : 128 kg

Optionen



Garantie

Für dieses Möbel gibt es eine zweijährige Garantie angesichts Produktionsfehler mittels Vorzeigung einer Einkaufsnachweis, die Nummer der Produktion und das Datum erwähnt auf das Möbel selbst, der Verpackung oder auf diesem Handbuch.

Info und Kontakt

Allgemeine Informationen

info@quax.eu

Verkauf

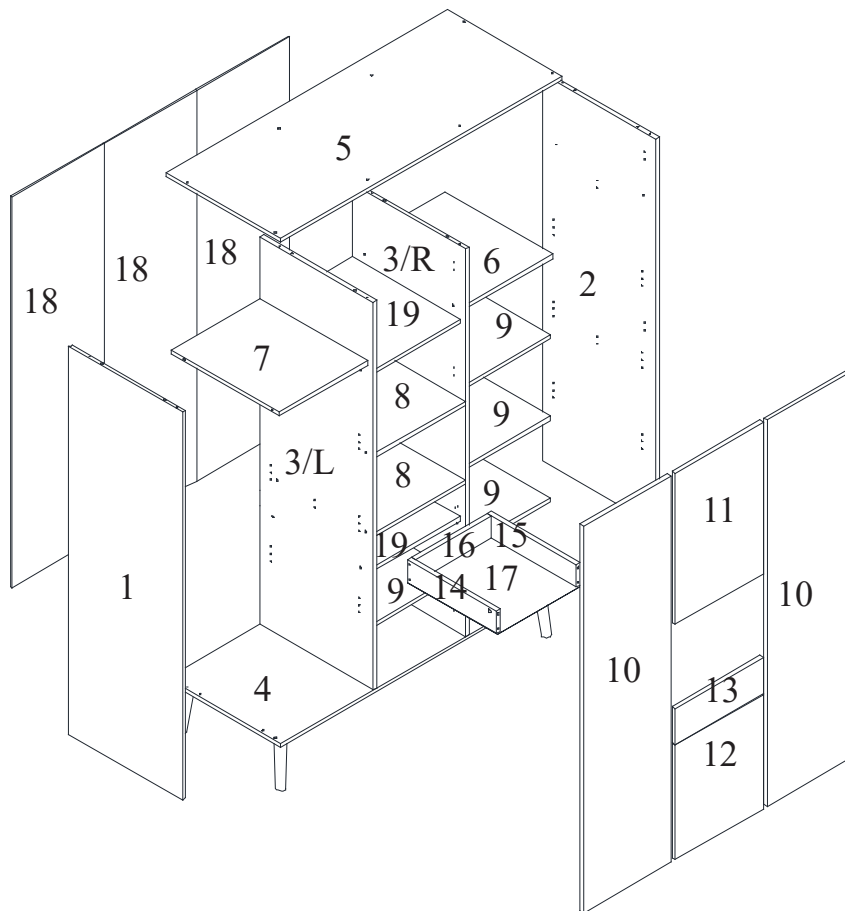
sales@quax.eu

Kundendienst

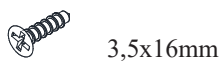
customerservice@quax.eu

COCOON 54F01-0400xXL

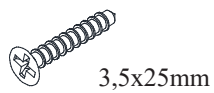
3. Liste der Teile



46x **A**



6x **B**

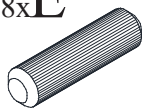


4x **C**

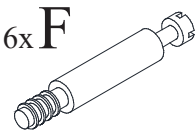


36x **D**

18x **E**



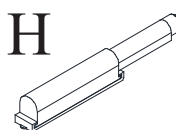
6x **F**



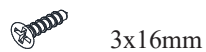
6x **G**



5x **H**



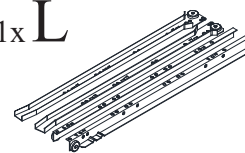
70x **I**



14x **J**



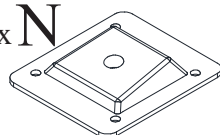
1x **L**



6x **M**



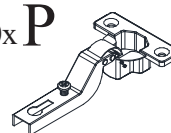
6x **N**



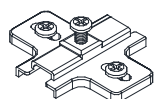
24x **O**



10x **P**



10x **R**



8x **S**



16x **T**



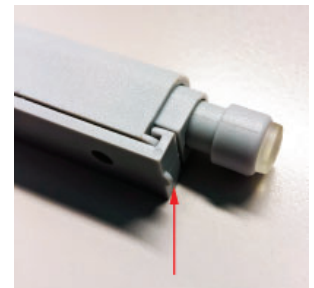
COCOON 54F01-0400xXL

4. Der Zusammenbau des Möbels



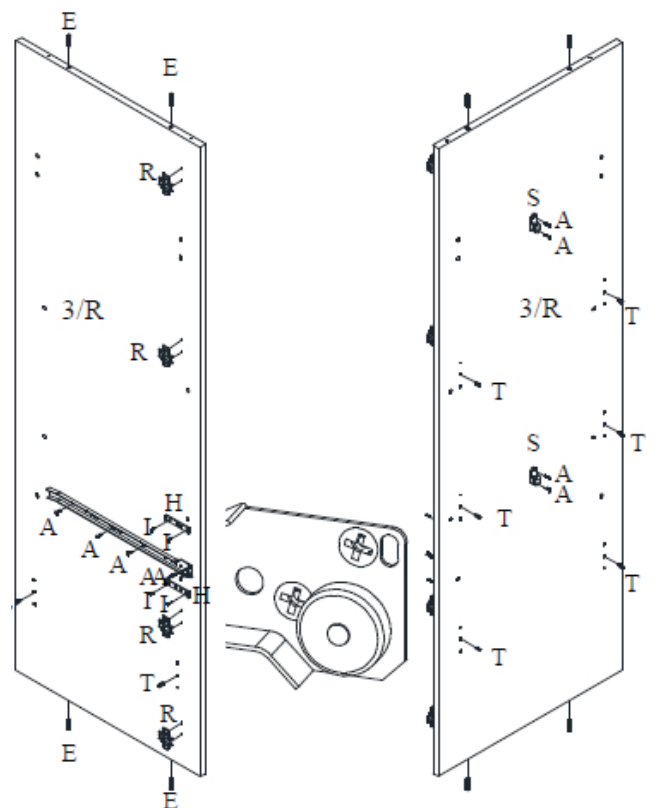
Schritt 4.1 : Verwenden Sie die linke Stirnseite **1**, die rechte Stirnseite **2**, acht Holzdübel **E**, vier Verbindungsbolzen **F**, sechs Scharnierplatten **R**, vier Kleiderstangenhalter **S**, acht Holzschrauben **A** und zwei Regalhalter **T**

Die Verbindungsbolzen (**F**) in den Bohrungen der beiden Stirnseiten (**1** und **2**) anziehen. Drücken Sie zwei Holzdübel (**E**) in die Löcher oben und unten an den Stirnseiten. Drücken Sie vier Scharnierplatten (**R**) in die Bohrungen an der Vorderseite der linken Endseite. Drücken Sie drei Scharnierplatten (**R**) in die Bohrungen vorne an der rechten Endseite. Setzen Sie die Kleiderstangenhalter (**S**) auf die Bohrungen in der Mitte der Seiten. Befestigen Sie den Halter mit zwei Holzschrauben (**A**). Drücken Sie die Regalhalter (**T**) in die vorgesehenen Bohrungen der Seiten.

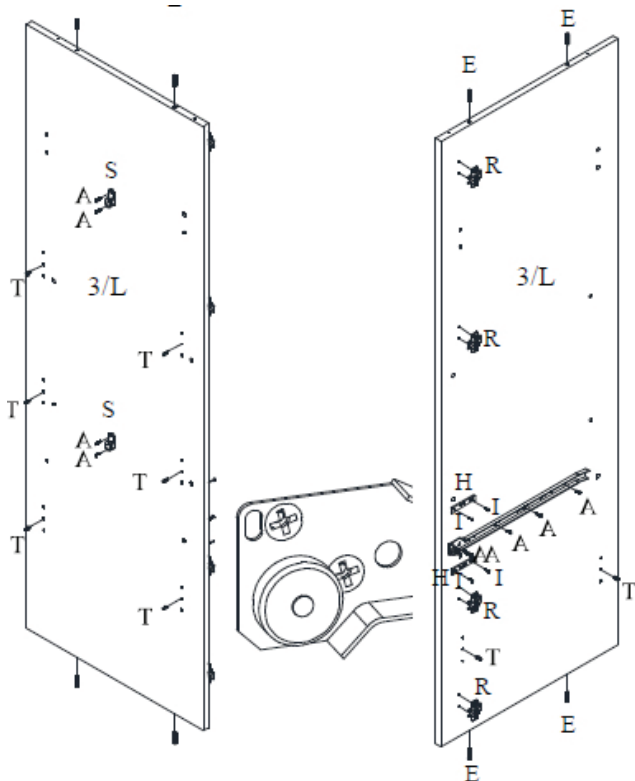


Schritt 4.2 : Verwenden Sie die rechte Zwischenseite **3R**, vier Holzdübel **E**, eine Führung **L**, neun Holzschrauben **A**, zwei Drucktasten **H**, vier Holzschrauben **I**, acht Kleiderstangenhalter **S**, zwei Regalhalter **T** und vier Scharnierplatten **R**

Drücken Sie zwei Holzdübel (**E**) in die Bohrungen oben und unten auf der Zwischenseite (**3R**). Demontieren Sie die Führung (**L**). Legen Sie den Außenleiter auf die Bohrungen an der linken Seite der Zwischenseite. Befestigen Sie die Führung mit fünf Holzschrauben (**A**). Beachten Sie das Detail. Demontieren Sie die Drucktasten (**H**). Legen Sie die Montageplatten mit der Lippe (siehe roter Pfeil) nach hinten auf die Bohrungen oben und unten der Führung. Befestigen Sie die Montageplatte mit zwei Holzschrauben (**I**). Schieben Sie die Taste auf seine Halterung. Drücken Sie zwei Regalhalter (**T**) in die Bohrungen an der linken Seite der Zwischenseite. Drücken Sie sechs Regalhalter (**T**) in die Bohrungen an der rechten Seite der Zwischenseite. Drücken Sie die Kleiderstangenhalter (**S**) auf die Bohrungen in der Mitte der rechten Seite der Zwischenseite. Mit zwei Schrauben (**A**) befestigen. Drücken Sie die Scharnierplatten (**R**) in die Bohrungen vorne an der linken Seite der Zwischenseite.



COCOON 54F01-0400xXL

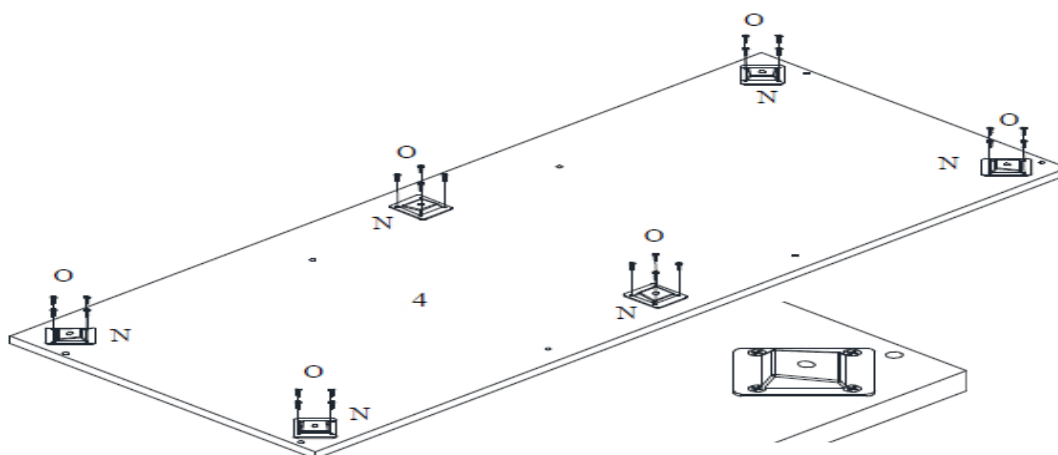
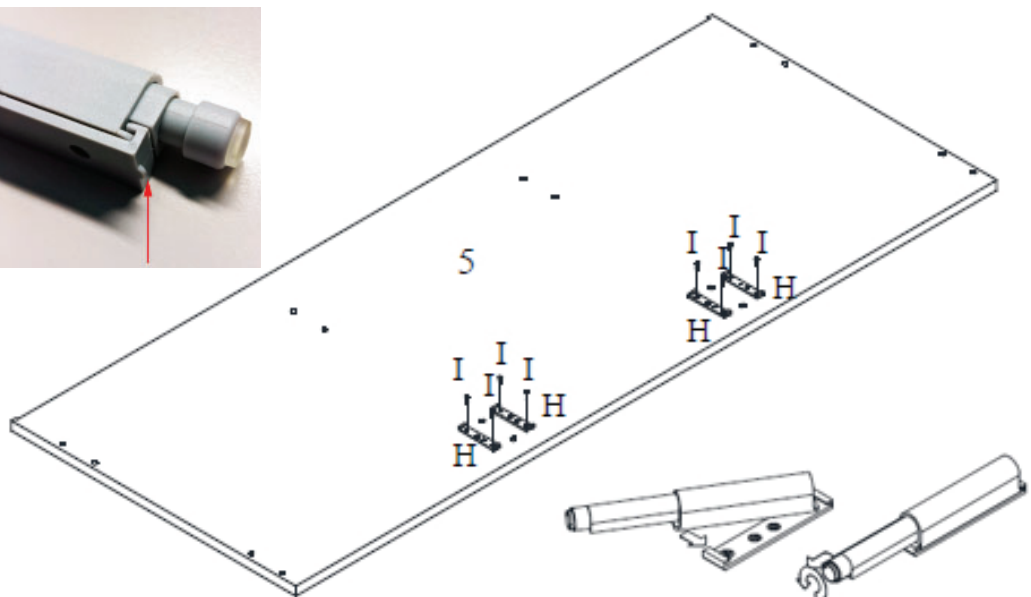


Schritt 4.3 : Verwenden Sie die linke Zwischenseite **3L**, vier Holzdübel **E**, eine Führung **L**, neun Holzschrauben **A**, zwei Drucktasten **H**, vier Holzschrauben **I**, zwei Kleiderstangenhalter **S**, acht Regalhalter **T** und vier Scharnierplatten **R**

Drücken Sie zwei Holzdübel (**E**) in die Bohrungen oben und unten auf der Zwischenseite (**3L**). Demontieren Sie die Führung (**L**). Legen Sie den Außenleiter auf die Bohrungen an der rechten Seite der Zwischenseite. Befestigen Sie die Führung mit fünf Holzschrauben (**A**). Beachten Sie das Detail. Demontieren Sie die Drucktasten (**H**). Legen Sie die Montageplatten mit der Lippe (siehe roter Pfeil) nach hinten auf die Bohrungen oben und unten der Führung. Befestigen Sie die Montageplatte mit zwei Holzschrauben (**I**). Schieben Sie die Taste auf seine Halterung. Drücken Sie zwei Regalhalter (**T**) in die Bohrungen an der rechten Seite der Zwischenseite. Drücken Sie sechs Regalhalter (**T**) in die Bohrungen an der linken Seite der Zwischenseite. Drücken Sie die Kleiderstangenhalter (**S**) auf die Bohrungen in der Mitte der linken Seite der Zwischenseite. Mit zwei Schrauben (**A**) befestigen. Drücken Sie die vier Scharnierplatten (**R**) in die Bohrungen vorne an der rechten Seite der Zwischenseite.

Schritt 4.4 : Verwenden Sie die Oberplatte **5**, vier Drucktaste **H** und acht Holzschrauben **I**.

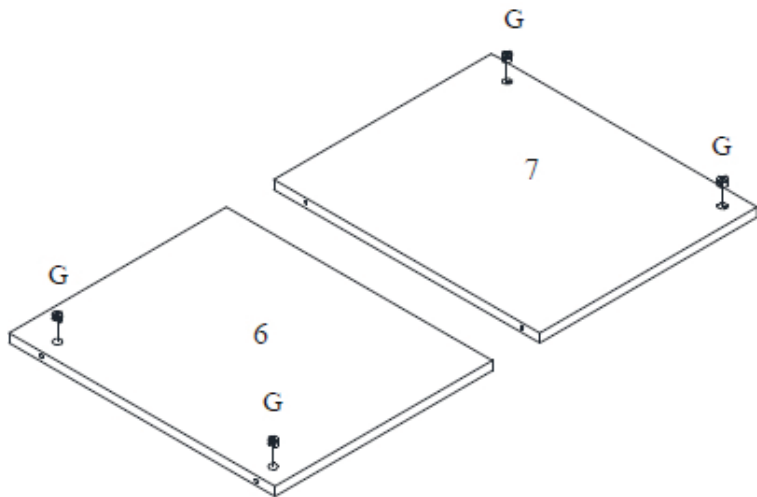
Demontieren Sie die Drucktaste (**H**). Legen Sie die Montageplatten mit der Lippe (siehe roter Pfeil) nach hinten auf die Bohrungen unten die Oberplatte. Befestigen jede Montageplatte mit zwei Holzschrauben (**I**). Schieben Sie die Taste zurück auf ihre Halterung.



Schritt 4.5 : Verwenden Sie den Boden **4**, sechs Montageplatten **N** und vierundzwanzig Holzschrauben **O**.

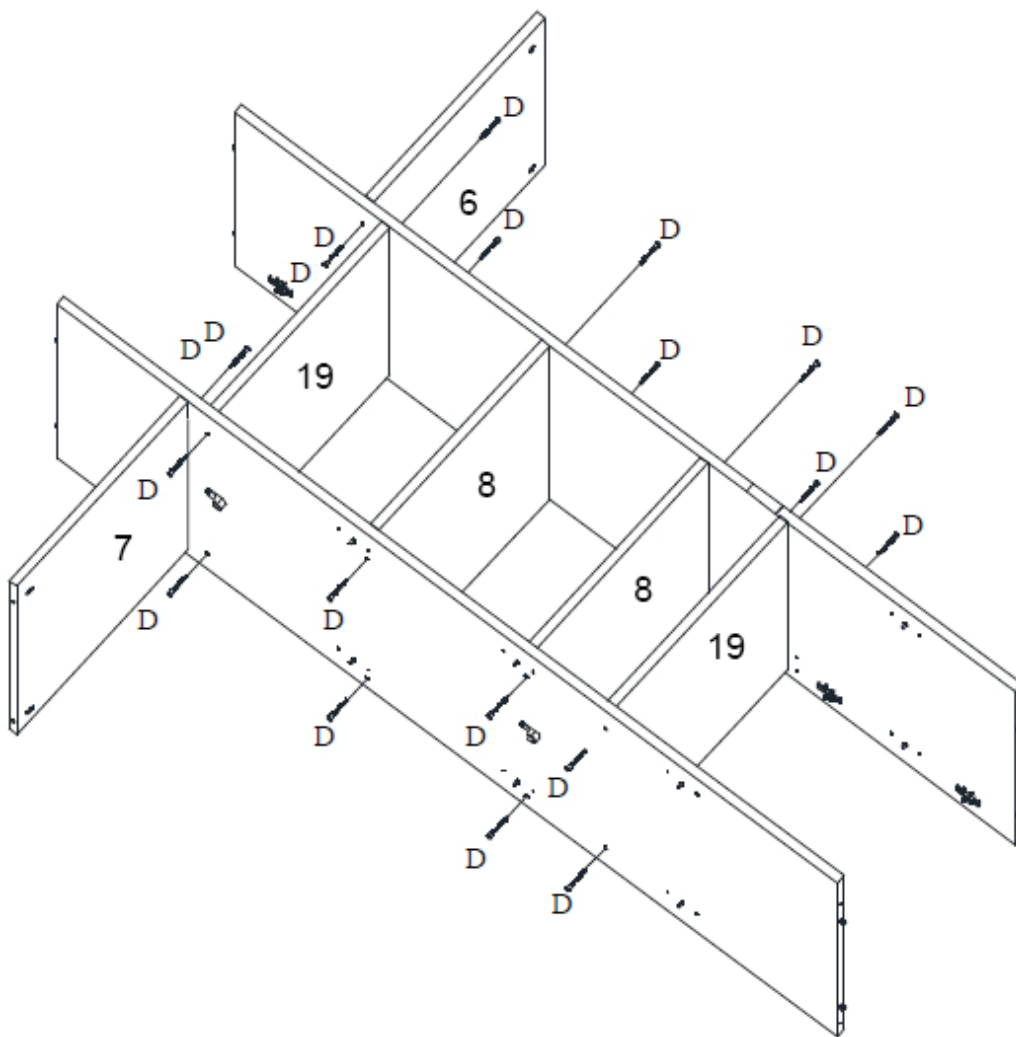
Setzen Sie die Montageplatten (**N**) auf die Bohrungen unten am Boden (**4**). Drücken Sie die Holzschrauben (**O**) in die Löcher der Montageplatten und in dem Boden anziehen.

COCOON 54F01-0400xXL



Schritt 4.6 : Verwenden Sie die Regale 6 und 7, sowie vier Minifix G

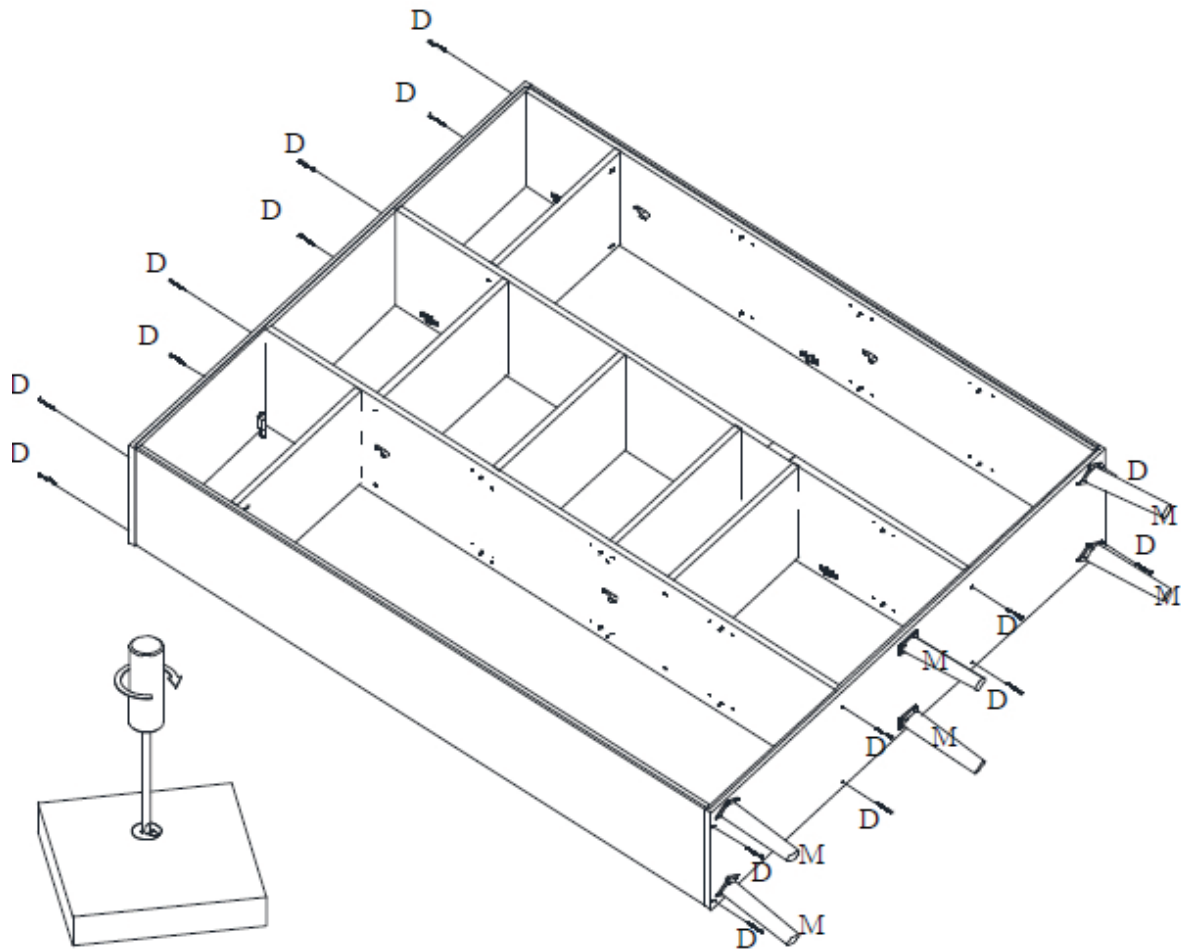
Drücken Sie die Minifix (G) in die Bohrungen an der Unterseite aller Einlegeböden (6 und 7).



Schritt 4.7 : Verwenden Sie die Regale aus Schritt 4.6, die rechte Zwischenseite aus Schritt 4.2, die linke Zwischenseite aus Schritt 4.3, beide Regale 8, beide Regale 19 und zwanzig Holzschrauben D

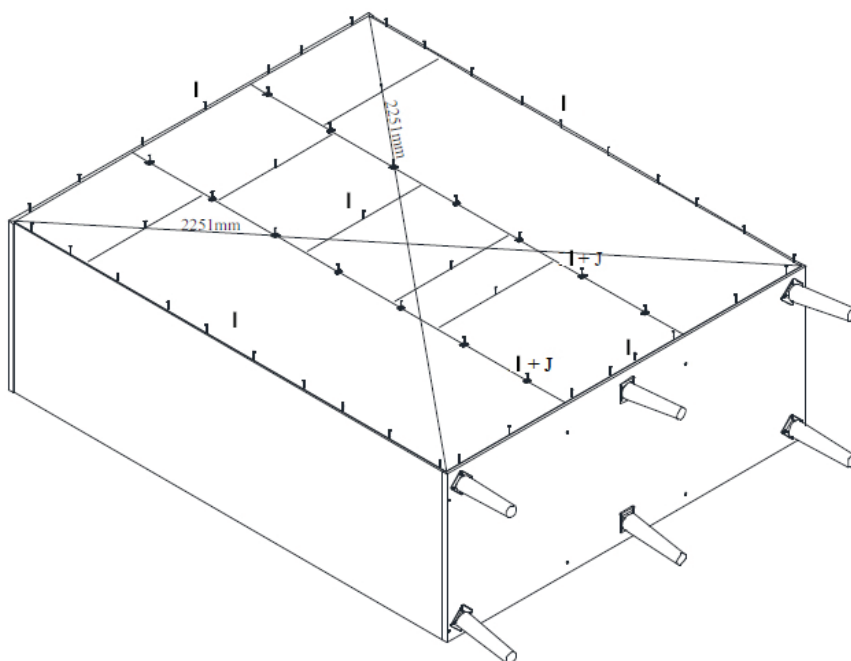
Legen Sie das Regal (6) mit dem Minifix nach außen für die Bohrungen in der rechten Zwischenseite (3R). Drücken Sie zwei Holzschrauben (D) durch die Löcher in der Zwischenseite und anziehen im Regal. Legen Sie das Regal (7) mit dem Minifix nach außen für die Bohrungen auf der linken Zwischenseite (3L). Drücken Sie zwei Holzschrauben (D) durch die Löcher in der Zwischenseite und anziehen im Regal. Stellen Sie die Regale (8 und 19) vor die Löcher auf der rechten Zwischenseite (3R). Drücken Sie die Holzschrauben (D) durch die Löcher der Zwischenseite und anziehen im Regale. Stellen Sie die linke Zwischenseite für die Bohrungen in die Regale. Drücken Sie die Holzschrauben (D) durch die Löcher in der Zwischenseite und anziehen im Regale.

COCOON 54F01-0400xXL



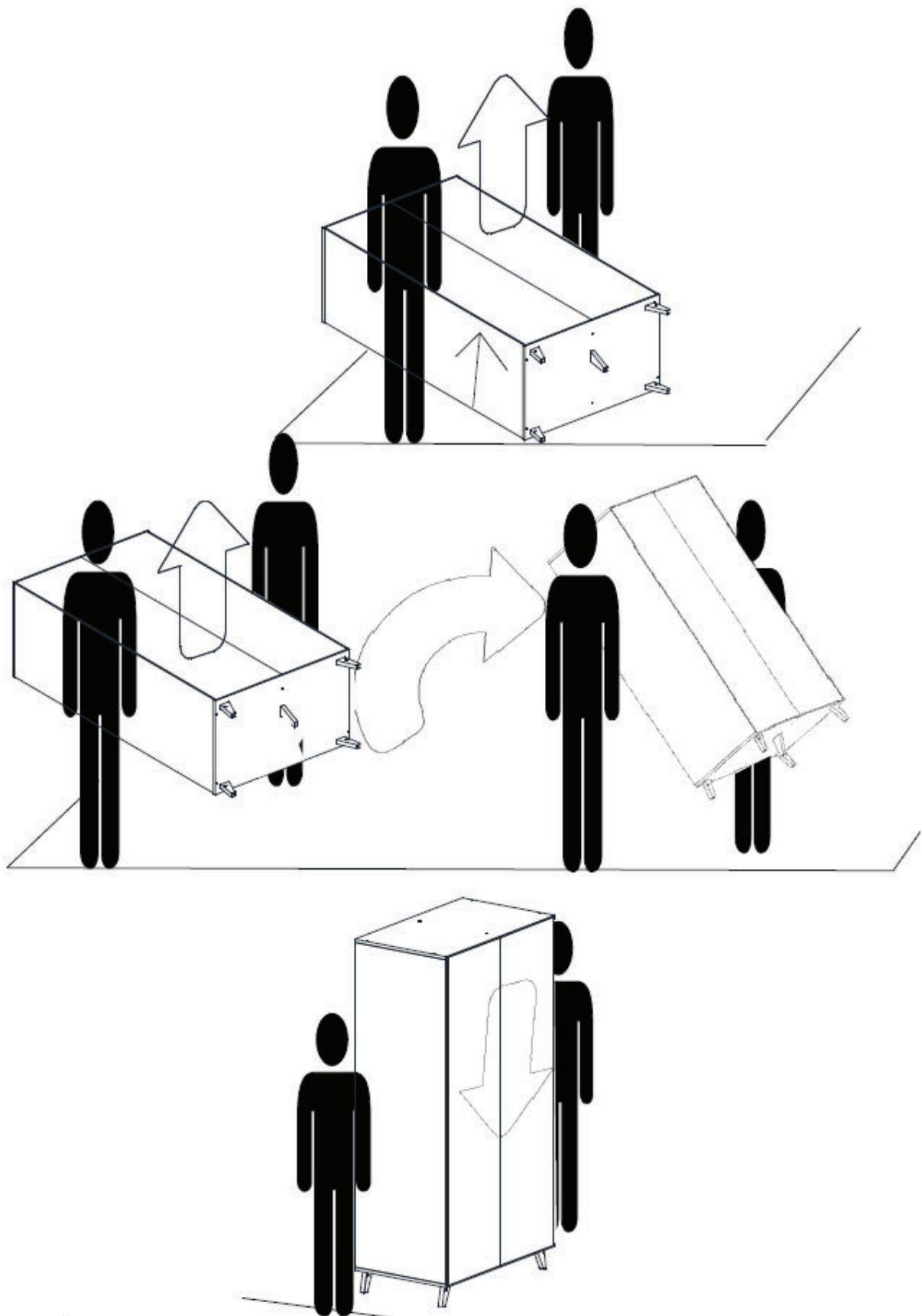
Schritt 4.8 : Verwenden Sie die Teile aus Schritt 4.4 und Schritt 4.5, die Konstruktion aus Schritt 4.7, sechzehn Holzschrauben **D** und sechs Füße **M**.

Stellen Sie den Boden (4) für die Bohrungen in den Endseiten und Zwischenseiten. Drücken Sie acht Holzschrauben (**D**) in die Bohrungen unten am Boden und anziehen in der Seiten. Die Füße (**M**) in den unteren Montageplatten anziehen. Stellen Sie die Oberplatte (5) für die Löcher in den End- und Zwischenseiten. Drücken Sie acht Holzschrauben (**D**) in die Löcher oben die Oberplatte und anziehen in der Seiten.



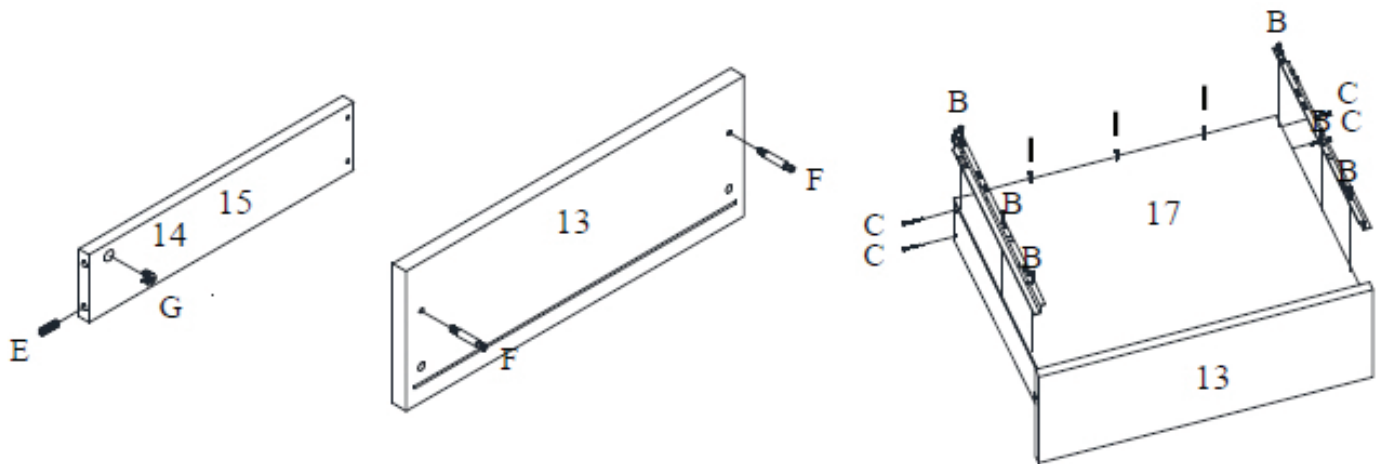
Schritt 4.9 : Verwenden Sie die Konstruktion aus Schritt 4.8, drei Rücken **18**, vierzehn Plattenklammern **J** und neunundvierzig Holzschrauben **I**.

Legen Sie die Rücken (**18**) in die Aussparungen an der Oberplatte, Boden und Stirnseiten. Überprüfen Sie ob beide Winkelabstände gleich sind. Verbinden Sie die Rücken in Höhe der Zwischenseiten mit den Plattenklammern (**J**). Drücken Sie eine Holzschraube (**I**) in die Klammern und anziehen in die Zwischenseitent. Befestigen Sie die Rücken mit fünfunddreißig Holzschrauben (**I**) an den Endseiten, Boden und Oberplatte.



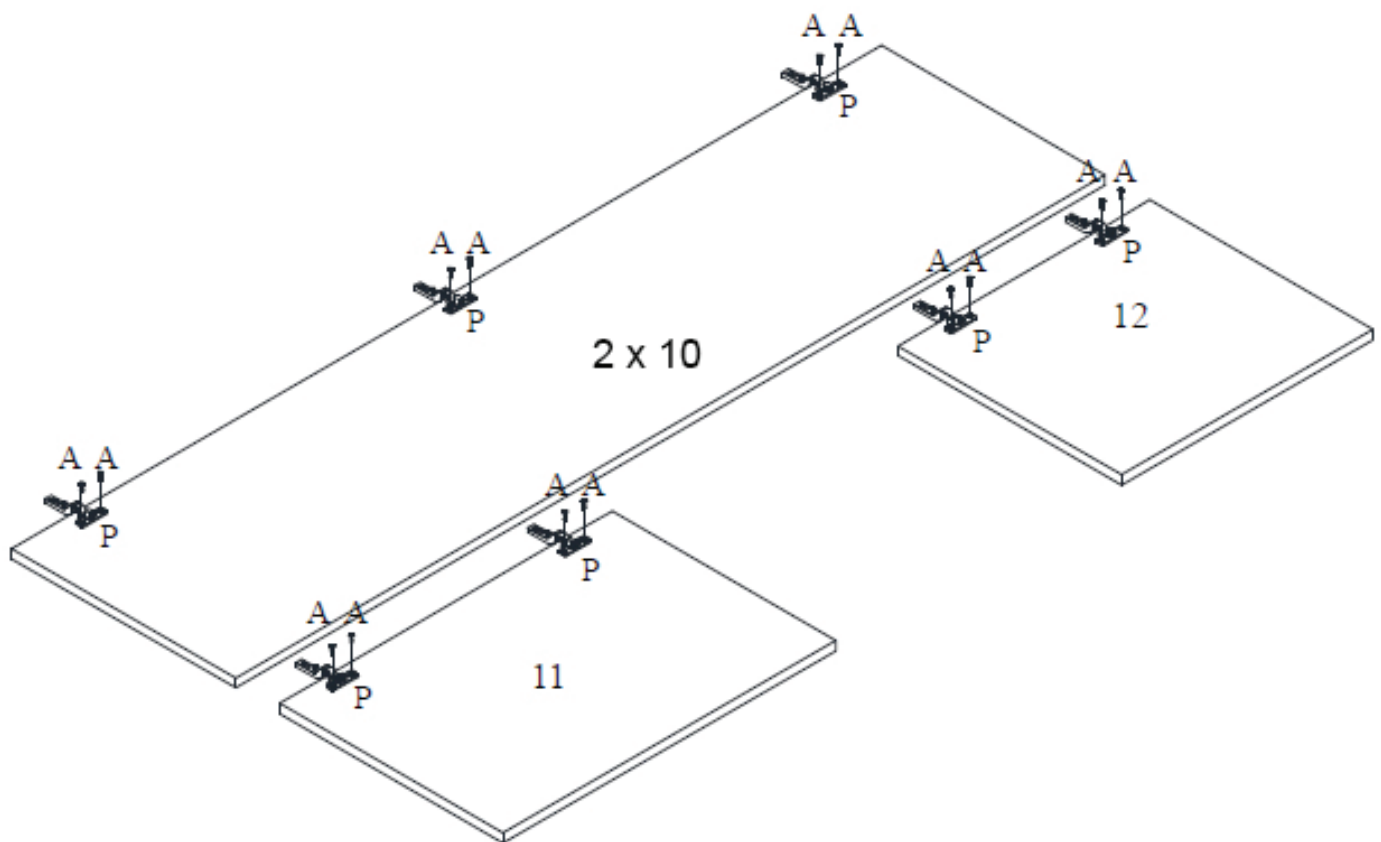
Kommentar zu Schritt 4.8 : Heben Sie den Schrank mit zwei Personen hoch. Aufrecht drehen und vorsichtig auf seine Füße stellen.

COCOON 54F01-0400xXL



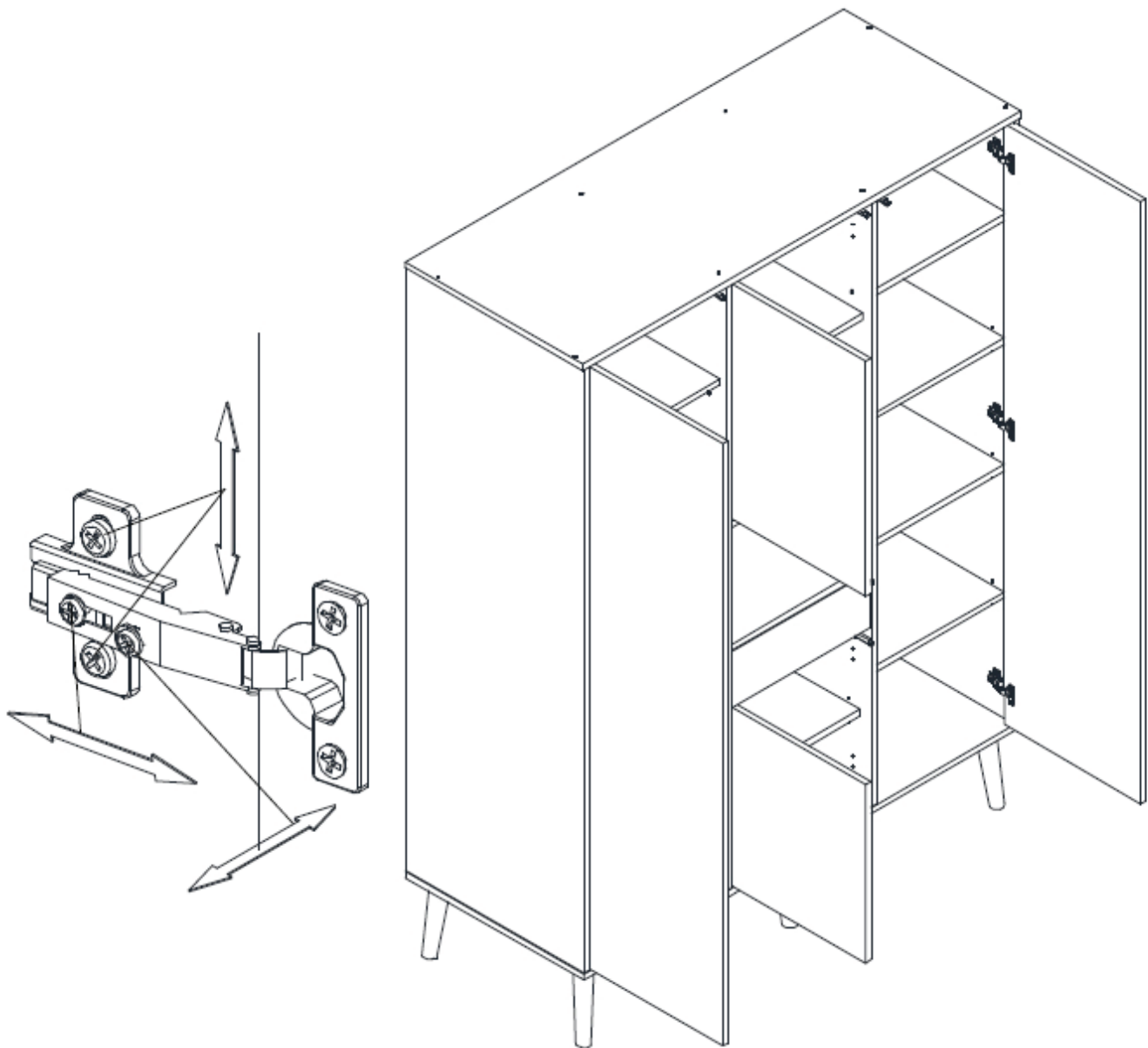
Schritt 4.10 : Verwenden Sie das Schubladenfront **13**, die Schubladenseiten **14** und **15**, zwei Verbindungsbolzen **F**, zwei Holzdübel **E**, zwei Minifix **G**, vier Holzschrauben **C**, den Schubladenböden **17**, drei Holzschrauben **I**, die restlichen Führungsteile **L** und sechs Holzschrauben **B**.

Die Verbindungsbolzen (**F**) in die Bohrungen an der Innenseite der Schubladenfront (**13**) anziehen. Drücken Sie einen Holzdübel (**E**) in die Löcher an der Vorderseite der Schubladenseiten (**14** und **15**). Drücken Sie ein Minifix (**G**) in die Bohrung an der Innenseite der Seiten. Stellen Sie den Laderücken (**16**) zwischen die Schubladenseiten. Drücken Sie die Holzschrauben (**C**) durch die Löcher an der Rückseite der Schubladenseiten und in den Rücken anziehen. Drücken Sie das Schubladenfront mit ihren Verbindungsbolzen in die Bohrungen der Schubladenseiten. Die Minifix anziehen. Schieben Sie den Boden (**17**) in den Schlitz des Schubladenfronts und befestigen Sie ihn mit den Holzschrauben (**I**) in der Rückwand. Stellen Sie die inneren Führungen an die Löcher der Schubladenseiten. Befestigen Sie jede Führung mit drei Holzschrauben (**B**).



Schritt 4.11 : Verwenden Sie die Türen **10**, **11** und **12**, zehn Scharniere **P** und zwanzig Holzschrauben **A**

Drücken Sie die Scharniere (**P**) in die Löcher in den Türen (**10**, **11** und **12**) und befestigen Sie jedes Scharnier mit zwei Holzschrauben (**A**).



Schritt 4.12 : Verwenden Sie die Schrankstruktur aus Schritt 4.9, die Türen aus Schritt 4.11, die Schublade aus Schritt 4.10, beide **Kleiderstangen** und das mobile Regal 9.

Schieben Sie die Türen (10, 11 und 12) mit ihren Scharnieren auf die Scharnierplatten der Stirnseiten und schrauben Sie diese mit den mitgelieferten Schrauben fest. Ziehen Sie die Führungsschiene aus und die Schublade dem hinterem Anschlag gegenüber stellen. Drücken Sie die Schublade über dem vorderstem Arretierung hin. Stellen Sie das Regal (9) auf die Regalhalter und die **Kleiderstangen** auf die Träger. Die Scharniere sind gemäß obiger Abbildung einstellbar.

Den Schrank niemals auf den Füßen nach vorne schieben, aber heben Sie den Schrank mit zwei Leuten hoch.

IMPORTANT - RETAIN FOR FUTURE REFERENCE
- READ CAREFULLY.

WARNING : DO NOT LEAVE THE CHILD UNATTENDED



1. WARNINGS and USE

TO AVOID DANGER OF SUFFOCATION REMOVE PLASTIC COVER BEFORE USING THIS ARTICLE. THIS COVER SHOULD BE DESTROYED OR KEPT AWAY FROM BABIES AND CHILDREN.

Assemble the wardrobe following the instructions hereunder.

Do not change the design and the assembly method of this wardrobe.

This is a piece of furniture on legs. Please lift the furniture before every move and do not move it over the floor or carpet. Damage incurred as a result will not be reimbursed.

Introduction : before putting into use, check if all parts of the wardrobe are in good condition, well tightened, and do not show sharp edges which may injure a child or snag on its clothing (or cords, necklaces, pacifier ribbons), causing a strangulation hazard. Check all connection points.

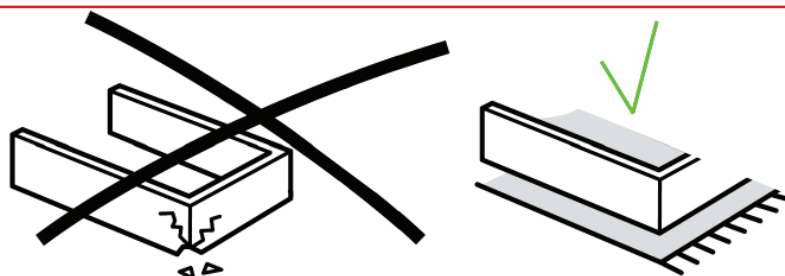
Inspection : Regularly check the wardrobe for broken, warped or missing parts. No longer use this furniture whenever such parts are found.

Replacement of parts : always use original parts, to obtain from the manufacturer or the distributor.

Fire hazard : Do not place the wardrobe near a heat source such as electrical heating, gas heating, etc. in order to avoid any fire hazard.

Maintenance : Only clean the wardrobe with soap or any other mild cleaning agent without toxic components and with warm water. In order to reduce swelling and possible discoloration of the wood panels any spillage should be removed immediately and cleaned up.

**To get beautiful and undamaged furniture work carefully.
Use a clean blanket and remove any screws or the like.
This assembly is better done with two people.
Work slower and your satisfaction will be better.**



2. Safety and general information

Safety

This wardrobe does not need to meet the safety prescriptions

Product information

Dimensions of the assembled wardrobe : 143x58x196 cm

Finish : legs in solid beech.

The superstructure in laminated chipboard.

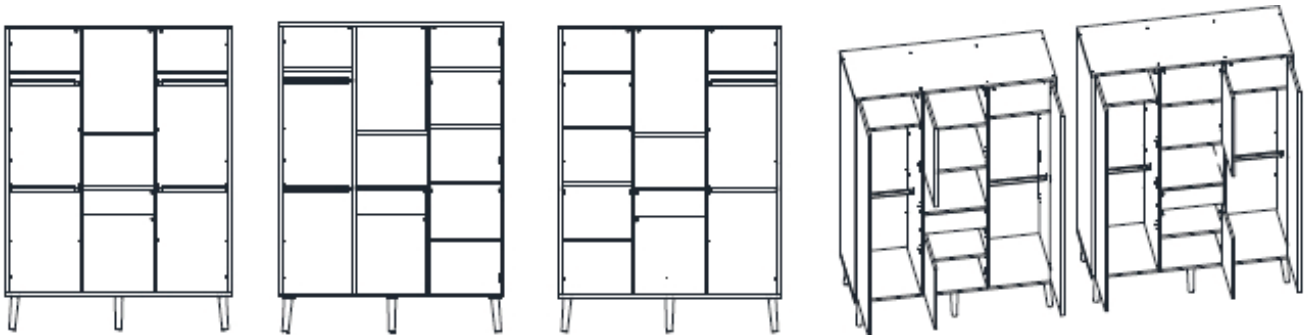
Drawer with push system

The wardrobe can be personalized with an extra niche code 54F01-04-0x

Available colors (**xx**) : check www.quaxpro.eu

Net weight : 128 kg

Possibilities



Guarantee

This furniture comes with a two-year guarantee on manufacturing defects and through a proof of purchase, production number and date mentioned on the furniture itself, on the packaging or on this manual.

Info and Contact

General information

info@quax.eu

Sales

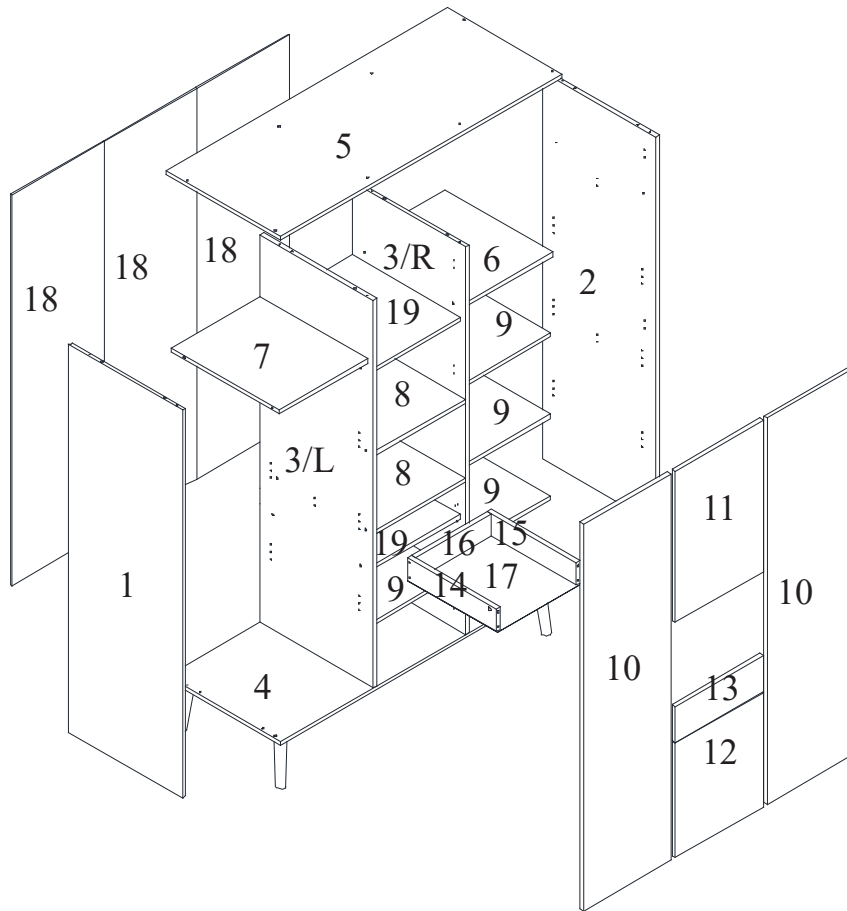
sales@quax.eu

Customer service

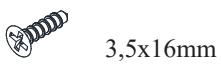
customerservice@quax.eu

COCOON 54F01-0400xXL

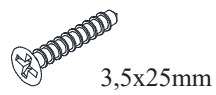
3. Parts list



46x **A**



6x **B**

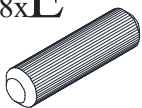


4x **C**

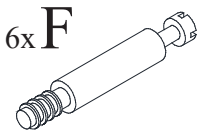


36x **D**

18x **E**



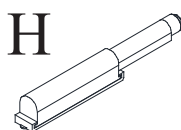
6x **F**



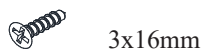
6x **G**



5x **H**



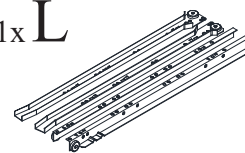
70x **I**



14x **J**



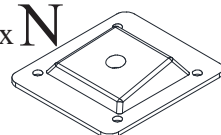
1x **L**



6x **M**



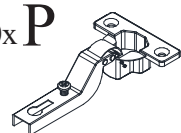
6x **N**



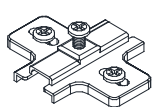
24x **O**



10x **P**



10x **R**



8x **S**

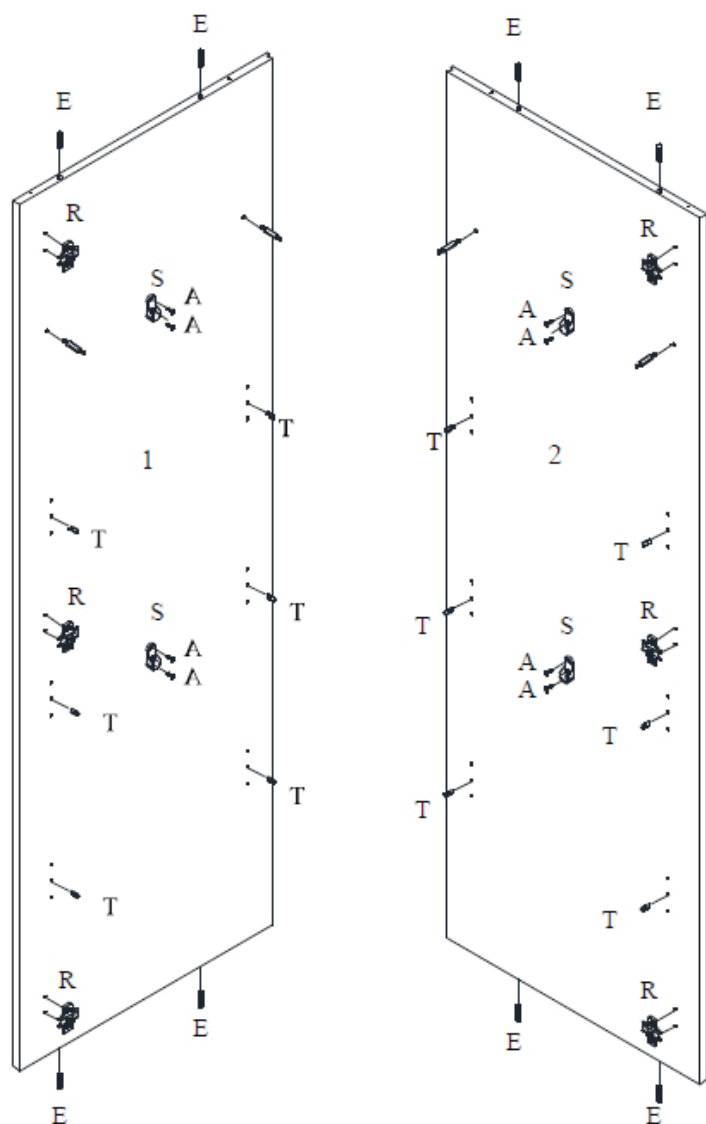


16x **T**



COCOON 54F01-0400xXL

4. Assembling the wardrobe

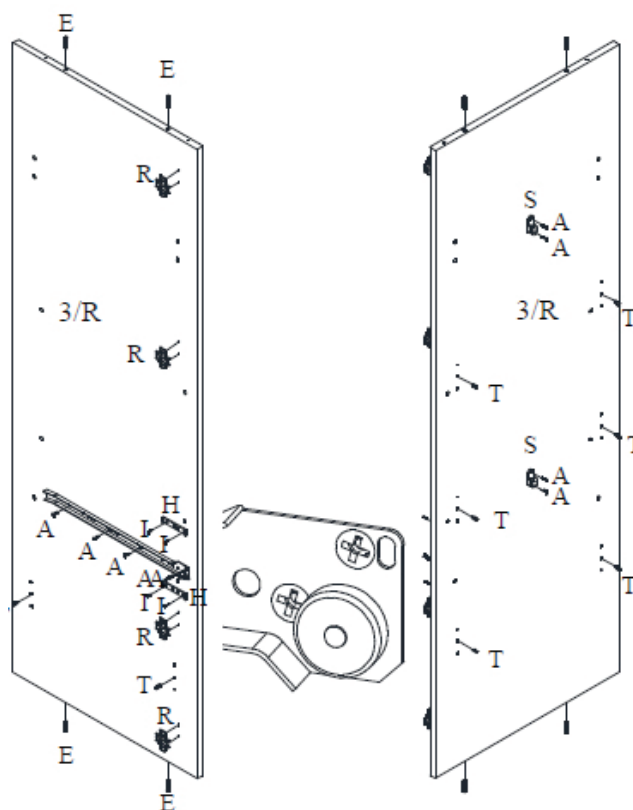
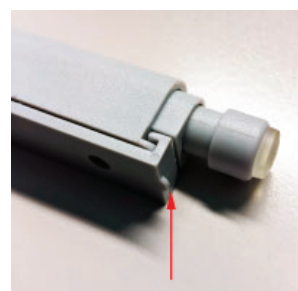


Step 4.2 : Use the right intermediate side **3R**, four wooden dowels **E**, a slider **L**, nine wood screws **A**, two push systems **H**, four wood screws **I**, two rod holders **S**, eight shelf supports **T** and four hinge mounting plates **R**

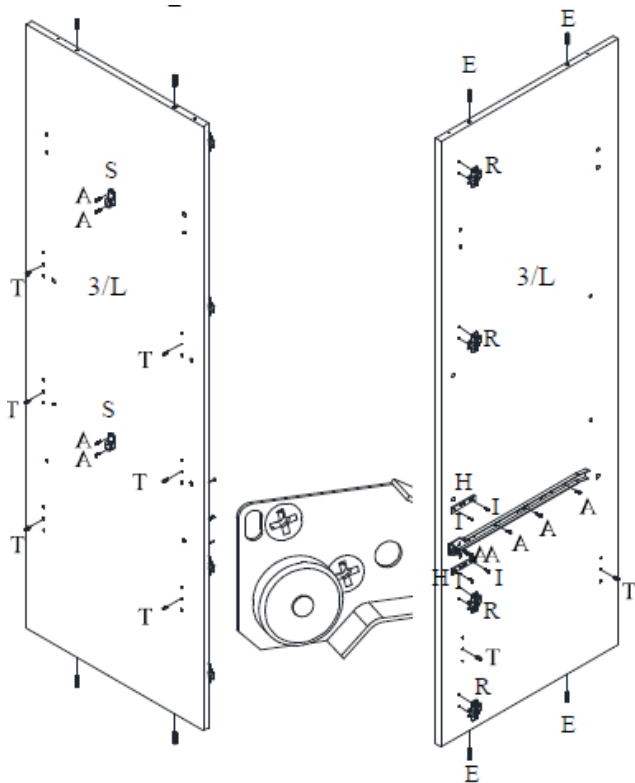
Push two wooden dowels (**E**) into the drillings at the top and bottom of the intermediate side (**3R**). Disassemble the slider (**L**). Place the outer slider on the holes on the left side of the intermediate side. Attach the slider with five wood screws (**A**). Note the detail. Disassemble the push systems (**H**) Place the mounting plates with the lip (see red arrow) facing backward, on the drillings above and under the slider. Attach the mounting plate with two wood screws (**I**). Push the systems back onto their holders. Push two shelf holders (**T**) into the drillings on the left side of the intermediate side. Push six shelf holders (**T**) into the drillings on the right side of the intermediate side. Place the rod holders (**S**) on the drillings in the middle of the right side of the intermediate panel. Attach the holder with two wood screws (**A**). Push the four hinge mounting plates (**R**) into the holes on the left side of the intermediate panel.

Step 4.1 : Use the left side **1**, the right side **2**, eight wooden dowels **E**, four connectors **F**, six hinge mounting plates **R**, four rod holders **S**, eight wood screws **A** and twelve shelf supports **T**

Tighten the connectors (**F**) in the drillings on top of the sides (**1** and **2**). Push two wooden dowels (**E**) into the holes at the top and bottom of the sides. Push three hinge mounting plates (**R**) into the holes at the front of the left side. Push three hinge plates (**R**) into the drillings at the front of the right side. Place the rod holders (**S**) on the drillings in the middle of the sides. Attach the supports with two wood screws (**A**). Push the shelf supports (**T**) into the holes of the sides.



COCOON 54F01-0400xXL

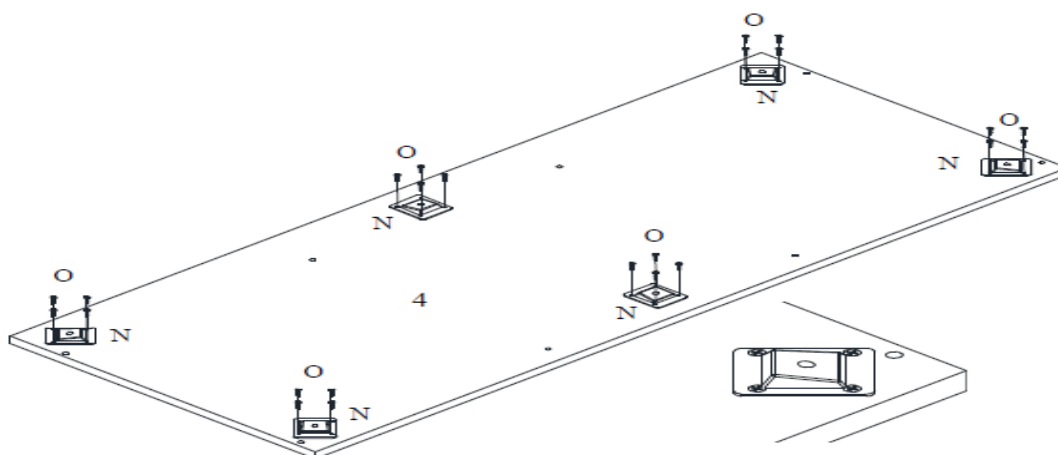
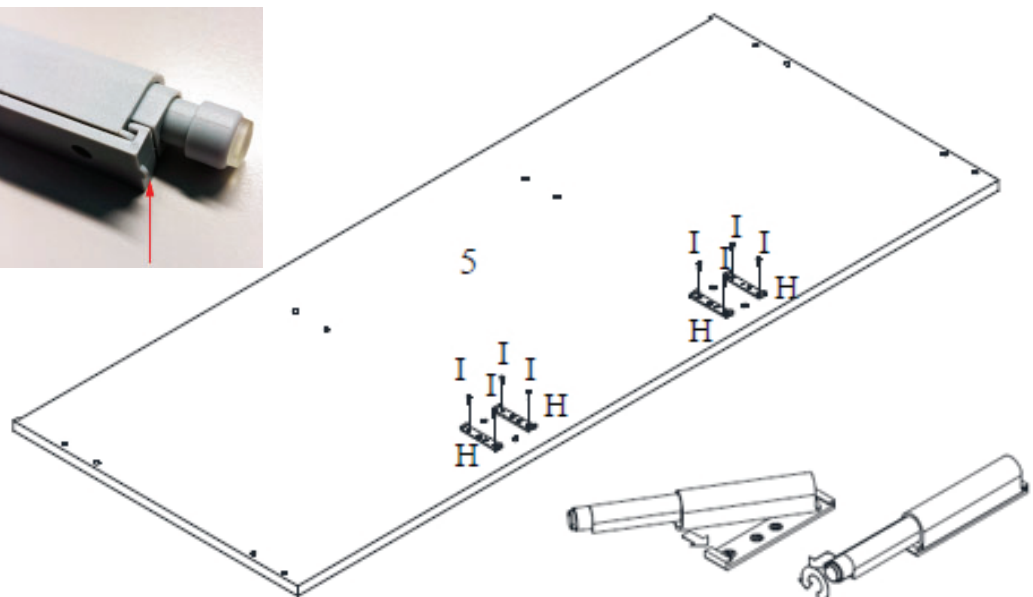


Step 4.3 : Use the left intermediate side **3L**, four wooden dowels **E**, a slider **L**, nine wood screws **A**, two push systems **H**, four wood screws **I**, two rod holders **S**, eight shelf supports **T** and four hinge mounting plates **R**

Push two wooden dowels (**E**) into the drillings at the top and bottom of the intermediate side (**3L**). Disassemble the slider (**L**). Place the outer slider on the holes on the left side of the intermediate side. Attach the slider with five wood screws (**A**). Note the detail. Disassemble the push systems (**H**) Place the mounting plates with the lip (see red arrow) facing backward, on the drillings above and under the slider. Attach the mounting plate with two wood screws (**I**). Push the systems back onto their holders. Push two shelf holders (**T**) into the drillings on the right side of the intermediate side. Push six shelf holders (**T**) into the drillings on the left side of the intermediate panel. Place the rod holders (**S**) on the drillings in the middle of the left side of the intermediate panel. Attach the holder with two wood screws (**A**). Push the four hinge mounting plates (**R**) into the holes on the right side of the intermediate panel.

Step 4.4 : Use the top **5**, four push systems **H** and eight wood screws **I**.

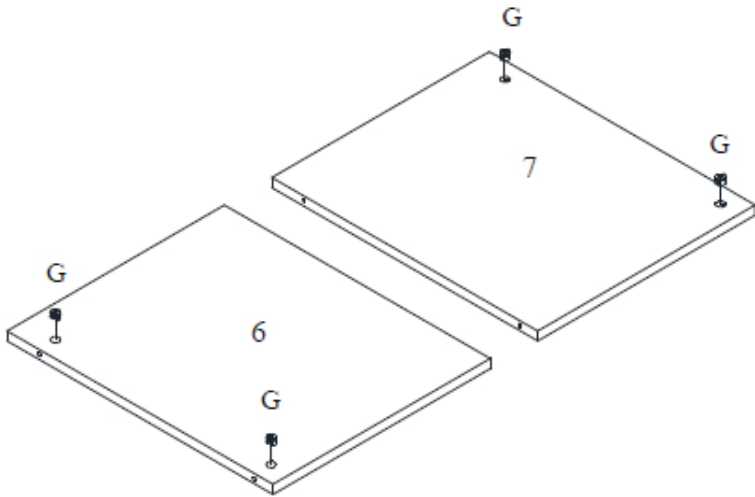
Disassemble the push systems (**H**) Place the mounting plates with the lip (see red arrow) facing backward, on the drillings at the bottom of the top (**5**). Tighten each mounting plate with two wood screws (**I**). Push the systems back onto their holder.



Step 4.5 : Use the bottom **4**, four mounting plates **N** and twenty four wood screws **O**.

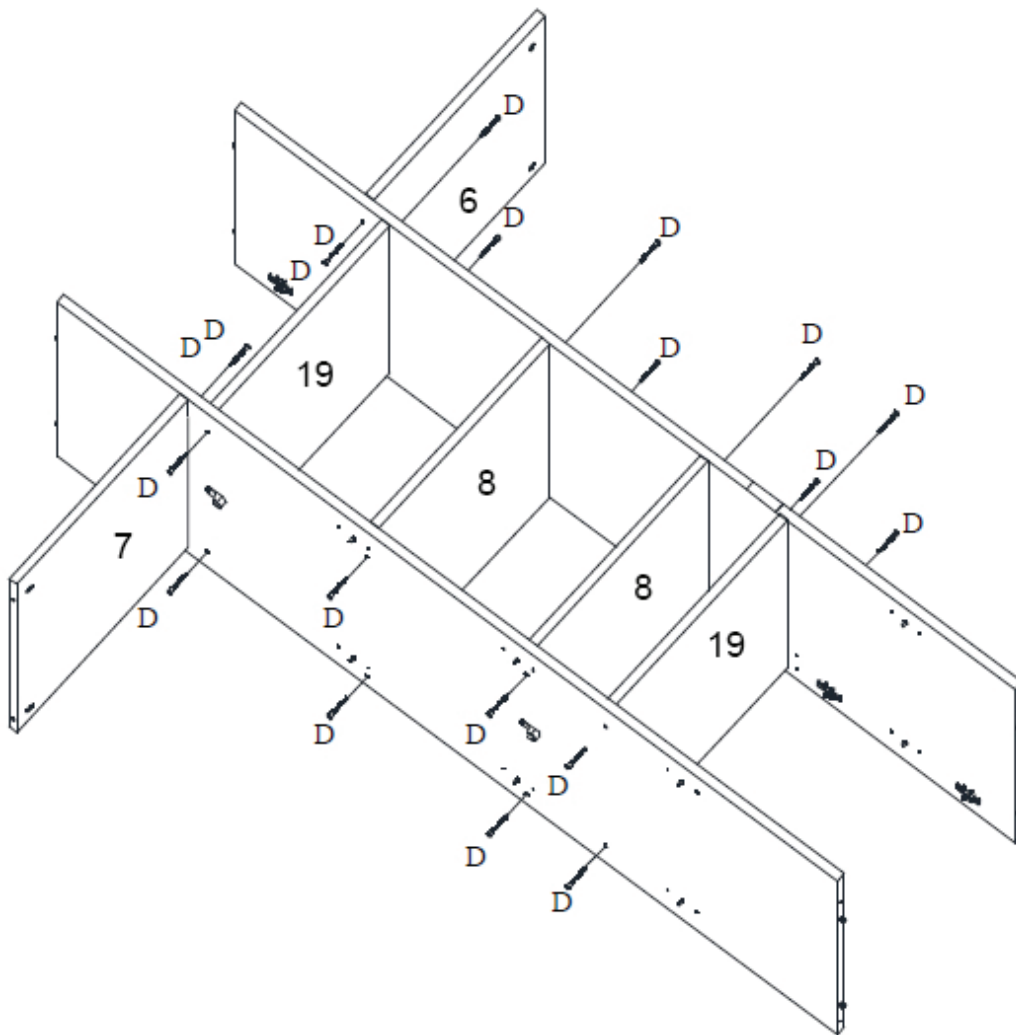
Place the mounting plates (**N**) on the drillings at the underside of the bottom (**4**). Push the wood screws (**O**) into the holes of the mounting plates and tighten them in the bottom.

COCOON 54F01-0400xXL



Step 4.6 : Use the shelves 7 and 8 as well as four minifix G

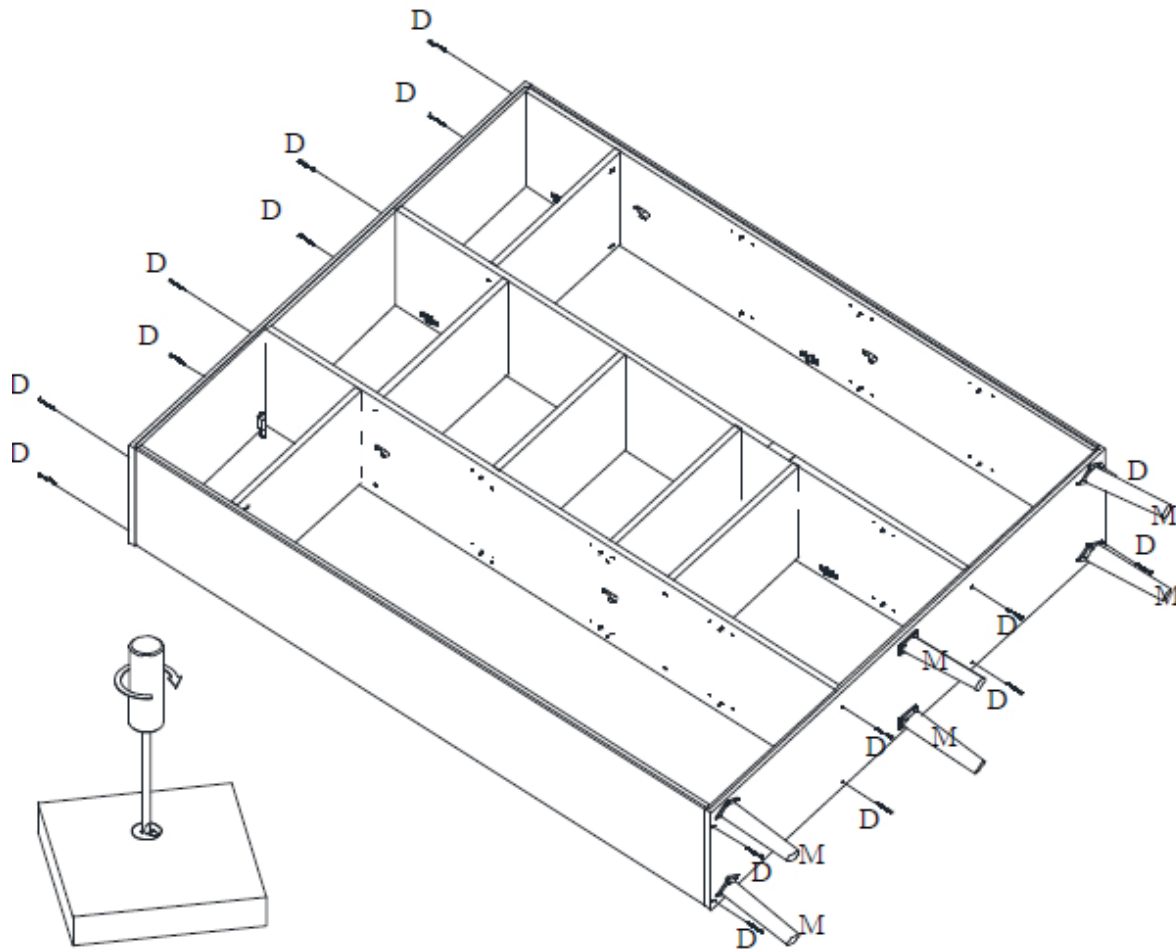
Push the minifix (G) into the drillings at the bottom of the shelves (6 and 7).



Step 4.7 : Use the shelves from step 4.6, the right-hand intermediate side of step 4.2, the left-hand intermediate side of step 4.3, both shelves 8, both shelves 19 and twenty wood screws D

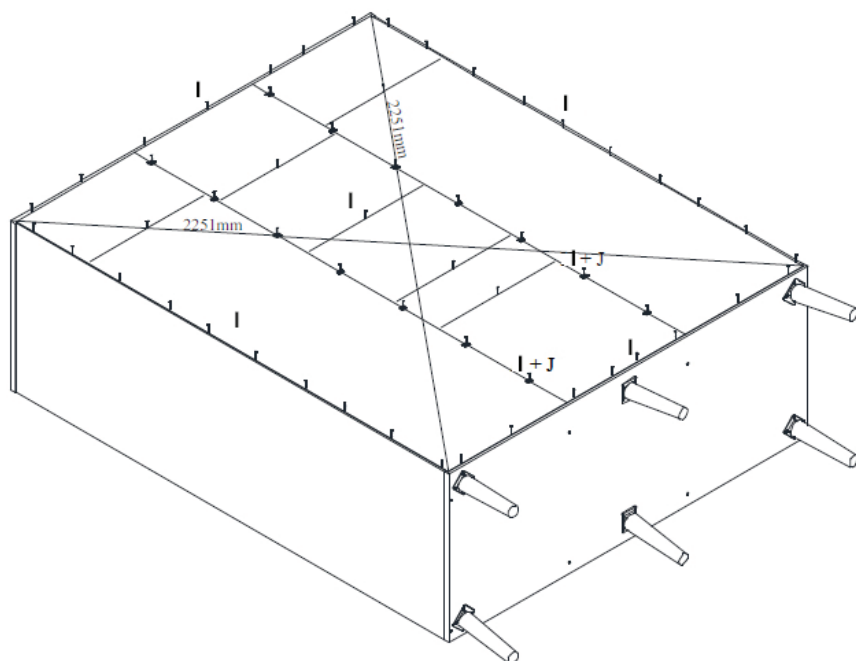
Place the shelf (6) with the Minifix pointing outwards, in front of the drillings in the right-hand intermediate side (3R). Push two wood screws (D) into the holes in the side and tighten in the shelf. Place the shelf (7) with the Minifix pointing outwards, in front of the drillings in the left-hand intermediate side (3L). Push two wood screws (D) into the drillings in the side and tighten in the shelf. Place the shelves (8 and 19) in front of the holes on the right-hand side (3R). Push the wood screws (D) into the holes in the side and tighten in the shelves. Place the left-hand intermediate side in front of the holes in the shelves. Push the wood screws (D) into the holes in the side and tighten in the shelves.

COCOON 54F01-0400xXL



Step 4.8 : Use the parts from step 4.4 and step 4.5, the construction from step 4.7, sixteen wood screws **D** and six legs **M**.

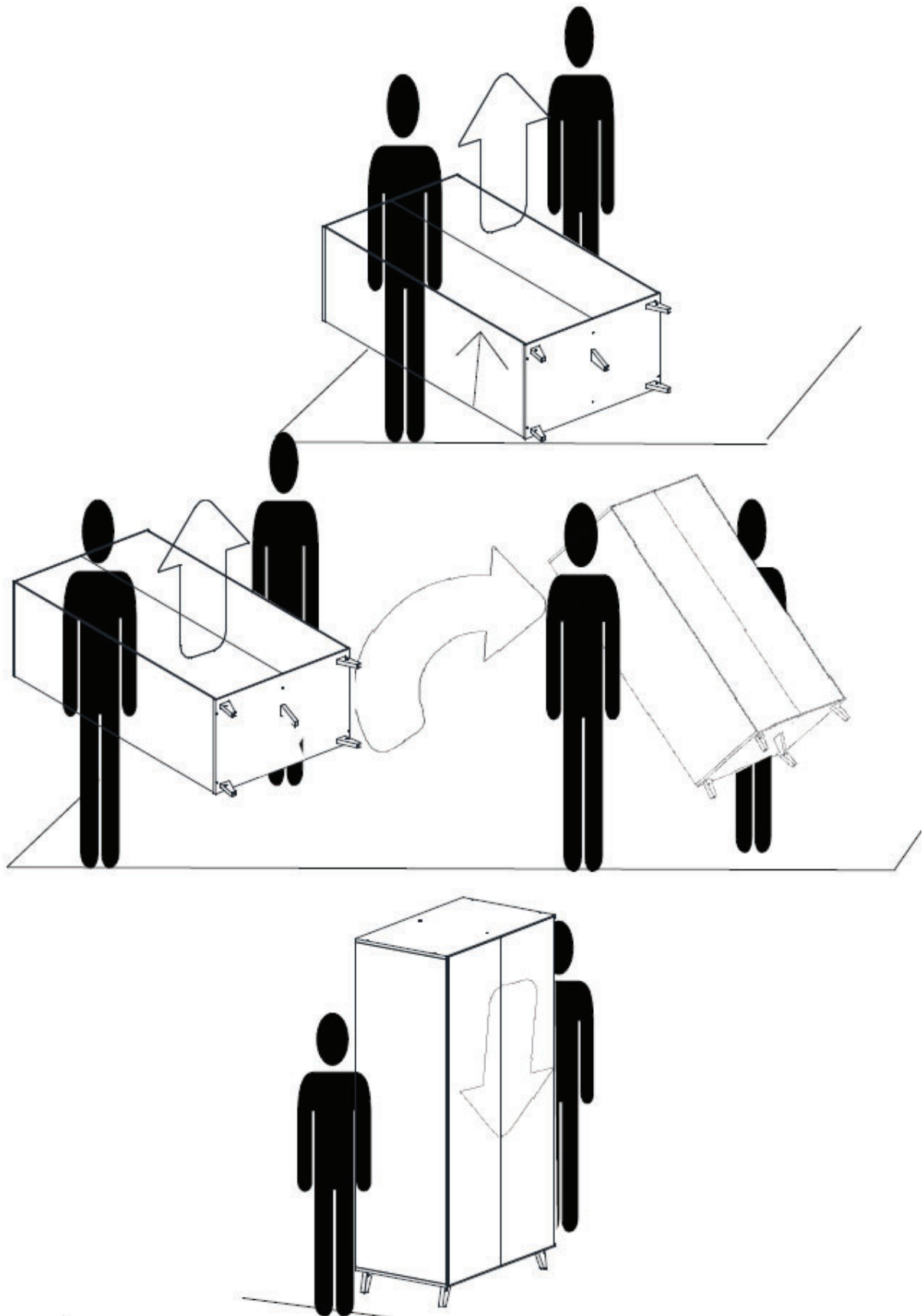
Place the bottom (**4**) in front of the drillings in the end and intermediate sides. Push eight wood screws (**D**) into the holes at the underside of the bottom and tighten them in the sides. Tighten the legs (**M**) in the bottom mounting plates. Place the top (**5**) in front of the drillings in the end and intermediate sides. Push eight wood screws (**D**) into the holes at the upperside of the top and tighten them in the sides.



Step 4.9 : Use the construction from step 4.8, three backs **18**, fourteen panel clamps **J** and forty-nine wood screws **I**.

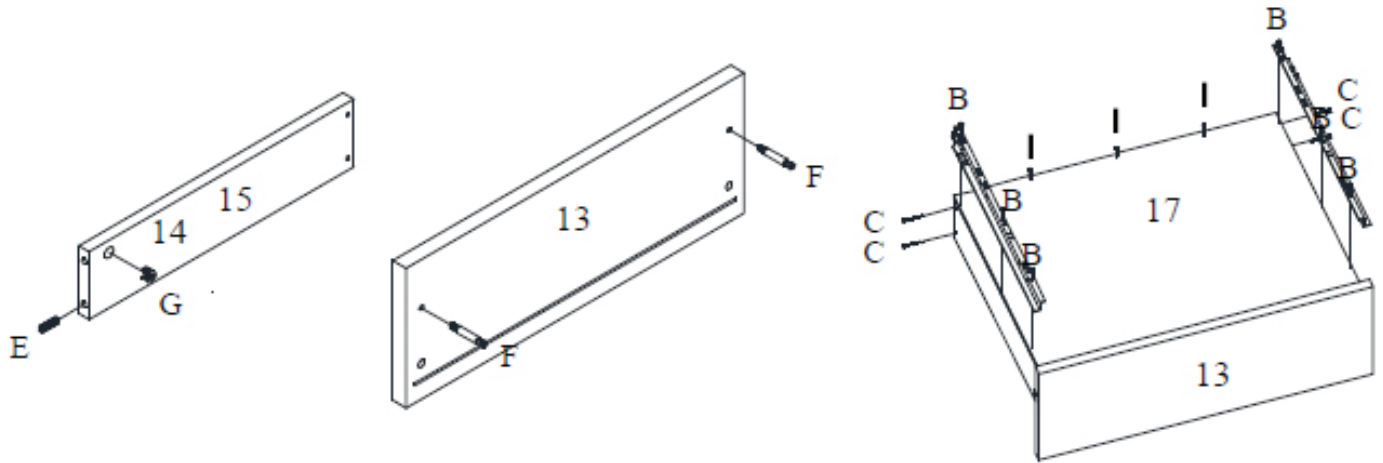
Place the backs (**18**) in the cut-outs of the top, bottom and end sides. Check if both angular distances are the same. Connect the back at the height of the intermediate sides with the panel clamps (**J**). Push a wood screw (**I**) into the clamps and tighten in the intermediate sides. Attach the backs to the end sides, bottom and top using thirty-five wood screws (**I**).

COCOON 54F01-0400xXL



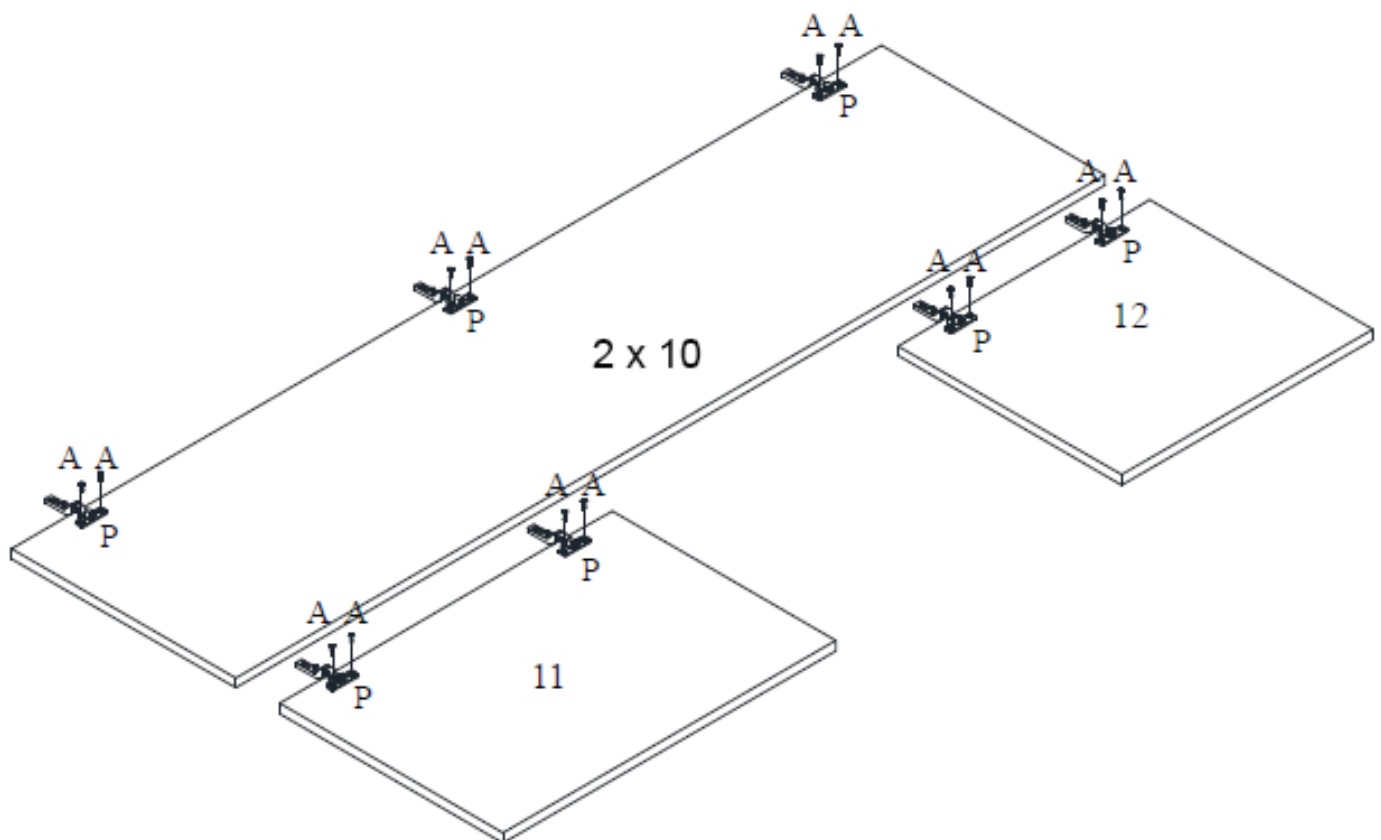
Comment on step 4.8 : Lift the wardrobe with two people, turn it upright and place it gently on its legs.

COCOON 54F01-0400xXL



Step 4.10 : Use the drawer front **13**, the drawer sides **14** and **15**, two connectors **F**, two wooden dowels **E** and two minifix **G**, the drawer back **16**, four wood screws **C**, the drawer bottom **17**, three wood screws **I**, the rest of the slider parts **L** and six wood screws **B**.

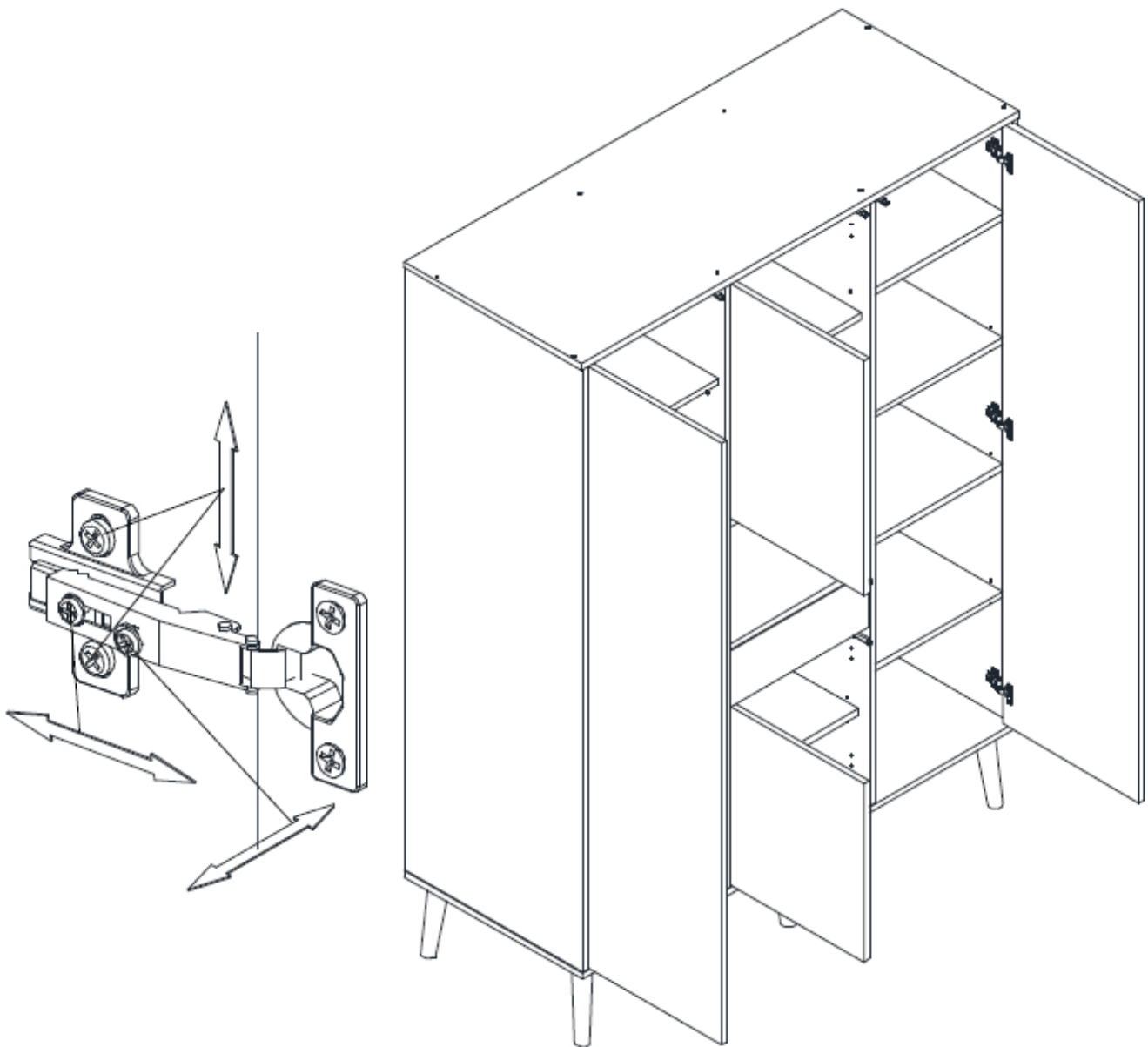
Tighten the connectors (**F**) in the drillings on the inside of the drawer front (**13**). Push a wooden dowel (**E**) into the holes on the front of the drawer sides (**14** and **15**). Push a minifix (**G**) into the drilling on the inside of the sides. Place the drawer back (**16**) between the drawer sides. Push the wood screws (**C**) in the holes at the rear outside of the drawer sides and tighten them in the back. Push the drawer front with its connectors into the drillings of the drawer sides. Tighten the minifix. Slide the bottom (**17**) into the slot of the drawer front and secure in the back using the wood screws (**I**). Place the inner slider parts on the holes of the drawer sides. Attach each slider with three wood screws (**B**).



Step 4.11 : Use the doors **10**, **11** and **12**, ten hinges **P** and twenty wood screws **A**

Place the hinges (**P**) on the drillings in the doors (**10**, **11** and **12**) and secure each hinge with two wood screws (**A**).

COCOON 54F01-0400xXL



Step 4.12 : Use the cupboard structure from step 4.9, the doors from step 4.11, the drawer from step 4.10, both **clothes bars** and the mobile shelf 9.

Push the doors (10, 11 and 12) with their hinges on the hinge mounting plates of the sides and screw them tight with the provided bolts. Pull the sliders out of the furniture, place the assembled drawer against the rear stop on the sliders and push the drawer over the front stop of the sliders. Place the shelf (9) and the **clothes bars** on their supports.

Never move the wardrobe by pushing it forward on its legs but lift it up with two people.